

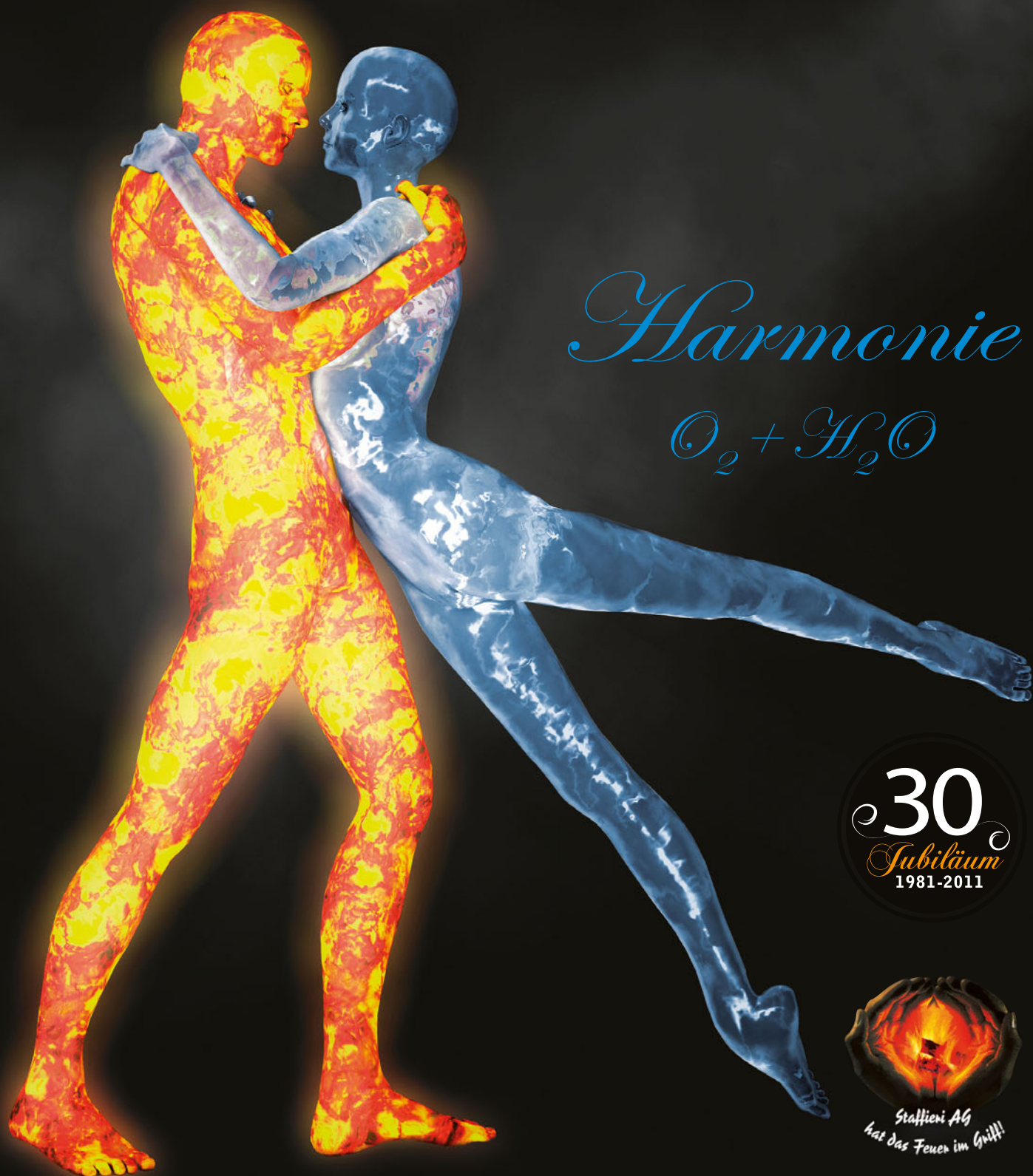
# STAFFIERI AG

■ Cheminée-Einsätze

■ Cheminée-Exklusivität

■ Cheminée-Sanierung

■ Kaminsysteme



*Harmonie*

*O<sub>2</sub> + H<sub>2</sub>O*

**30**  
*Jubiläum*  
1981-2011



*Staffieri AG  
hat das Feuer im Griff!*



30  
*Jubiläum*  
1981-2011





Seit 1981 Ihr Partner für Umweltschutz in den Bereichen Feuer (Cheminée) und Kamine (Schornstein).

1981 haben wir angefangen, Bleche aller Art für Feuer und Flamme zu formen.

Rückblickend auf die damalige Zeit haben wir wichtige Pionierarbeit geleistet. Vieles was damals im Zusammenhang mit Umweltschutz unvorstellbar war ist heute pure Realität geworden.

In der ganzen Schweiz arbeiten viele Cheminée-/Ofenbauer mit unseren Norm-Cheminée-Einsätzen mit grossem Erfolg. Wir haben unsere Norm Cheminée-Einsätze nach den strengen Vorschriften der Schweizer LRV geprüft. Unsere Einsätze haben die Prüfungen für Deutschland DIN PLUS sowie für Österreich die 15a-Normen mit Erfolg bestanden.

Bei einem gesamt-schweizerischen Vergleich werden Sie feststellen, dass Sie gewisse geprüfte Einsätze wie den P1 Mega Largo mit seiner maximalen Breite oder den Rondello 200 mit seiner Grösse nur bei uns finden. In diesen Geräten besonders, aber auch in allen anderen unseren Geräten steckt eine langjährige Entwicklung. Wir sind stolz, an dieser Pionierarbeit für Sie mitgearbeitet zu haben.

Sollten Sie in unserem umfassenden Norm-Programm nicht die gewünschte Cheminée-Idee finden, helfen wir Ihnen gerne mit unseren Cheminée-Exklusivitäten weiter. Wir sind überzeugt, auch Ihren Cheminée-Wunsch verwirklichen zu können. Auch im Bereich Cheminée-Sanierung können unsere Kunden von unserer Erfahrung seit 1981 profitieren. Wir haben für Sie den nachträglichen Einbau von Heizkassetten und Cheminée-Verglasungen nach Mass entwickelt.

Aber alles hilft nichts, denn was wäre ein Cheminée ohne Schornstein. Undenkbar. Um Ihnen ein umfassendes Programm anbieten zu können, stellen wir auch Edelstahl- und Kunststoff-Kamine her die alle TÜV geprüft und VKF zugelassen sind. Verlangen Sie unverbindlich die entsprechenden Unterlagen.



Depuis 1981, nous sommes votre partenaire pour la protection de l'environnement dans le domaine du feu (Cheminées et foyers). En 1981 nous avons commencé à travailler la tôle, l'acier pour maîtriser

le feu. Rétrospectivement, à cette époque, nous étions de vrais pionniers. Bien des aspects liés à la protection de l'environnement, alors inimaginable, sont maintenant devenus une réalité.

Dans toutes la Suisse, de nombreux installateurs de cheminées utilisent avec bonheur nos cheminées.

Tous nos produits ont passé avec succès les Normes LRV pour la Suisse, les DIN Plus pour l'Allemagne et les normes 15 a pour l'Autriche.

Nous avons adapté notre fabrication à la demande des clients (ex. : le P1 Mega Lungo avec une largeur de vitre de 1420 mm et le grand Rondello 200 ne se trouvent que chez Staffieri AG)

Grâce à ces longues années d'expérience dans les divers domaines du feu, nous sommes fiers d'avoir fait pour vous ce travail de pionnier. Par ailleurs, si vous deviez ne pas trouver votre cheminée idéale dans notre vaste choix de modèles standards, nous vous aidons volontiers à découvrir notre programme de modèles exclusifs sur mesure. Nous sommes convaincus de pouvoir réaliser votre cheminée selon vos désirs. Nos clients bénéficient de notre expérience depuis plus de 30 ans dans le domaine de la fabrication de cheminées.

Nous avons aussi développé des caissettes de chauffage et des portes vitrées sur mesures pour les cheminées existantes.

Nous avons aussi une gamme de produit de tubage de cheminées en acier inox, matières synthétiques, tous ayant passé le contrôle (TUV) et accepter par le VKF. Demandez sans engagement la documentation qui vous convient.



Dal 1981 il vostro partner nel campo del fuoco (caminetti e canne fumarie) con il pieno rispetto dell'ambiente. Nel 1981 abbiamo iniziato a forgiare il ferro ad arte per il fuoco e le fiamme.

Guardando indietro, al tempo di allora, siamo stati dei veri pionieri. Molte cose legate alla protezione dell'ambiente una volta erano inimmaginabili, oggi è una realtà di tutti i giorni.

Tanti fumisti, in tutta la svizzera, ottengono grandi successi lavorando con i nostri camini normativamente approvati. I nostri caminetti omologati sono anche approvati secondo le strette normative svizzere contro le polveri fini (LRV). Inoltre i nostri monoblocchi sono certificati anche secondo la norma tedesca DIN PLUS come pure quella Austriaca 15a. Da un confronto in tutta la Svizzera potete constatare che solo da noi trovate caminetti omologati tipo il P1 Mega Largo con un vetro extra largo, oppure il modello Rondello 200 con il suo grande vetro bombato. In questi particolari caminetti, ma non solo, è racchiuso un lungo percorso di sviluppo tecnico. Siamo stati i pionieri di questo tipo di progettazione e ne siamo fieri.

Se nei nostri molti modelli di camini omologati non dovrete trovare il vostro caminetto ideale, volentieri vi aiutiamo a soddisfare le vostre più personali esigenze con i nostri CAMINI ESCLUSIVI.

Siamo convinti che possiamo realizzare anche il camino dei vostri sogni. Potete inoltre approfittare della nostra lunga esperienza anche nel campo delle canne fumarie nuove o da risanare. Abbiamo sviluppato anche dei vetri o degli inserti da applicare o installare su focolari già esistenti. Non tutto aiuta, come quando un caminetto era senza canna. Impensabile. Possiamo offrirvi un programma completo, infatti produciamo anche canne in acciaio o plastica approvate secondo le normative VKF e TÜV. Richieda pure senza impegno la specifica documentazione.

P1 Mega O<sub>2</sub> + H<sub>2</sub>O 2

P1 Mega Largo O<sub>2</sub> + H<sub>2</sub>O 4

Tunnel Mega O<sub>2</sub> + H<sub>2</sub>O 6

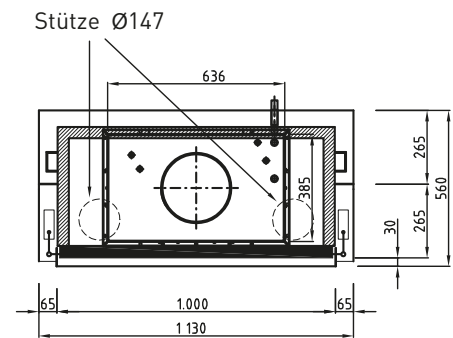
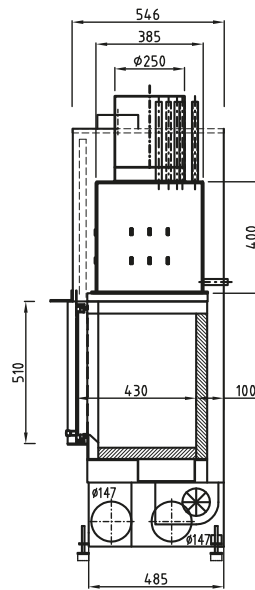
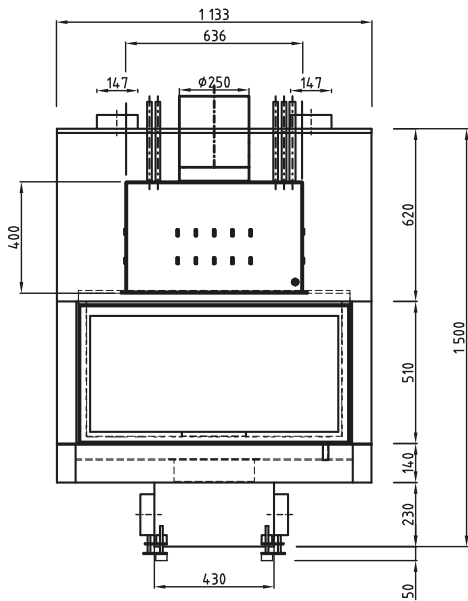
P2 L/R Mega O<sub>2</sub> + H<sub>2</sub>O 8

P3 Mega O<sub>2</sub> + H<sub>2</sub>O 10

P3 Mega Classico O<sub>2</sub> + H<sub>2</sub>O 12

Rondello Star O<sub>2</sub> + H<sub>2</sub>O 14

# Swiss Oeko 3000 P1 Mega O<sub>2</sub> + H<sub>2</sub>O



## TECHNISCHE DATEN



Artikel Nr.	C510.330 H20
Prüfung	DIN EN 13229 W (CH) LRV
Bestandene Prüfungen (D)	1+2 stufe BlmSchV (A) 15a BVG
CO (bez. 13 Vol. % O <sub>2</sub> )	mg/Nm <sup>3</sup> 1128
Staub (bez. 13 Vol. % O <sub>2</sub> )	mg/Nm <sup>3</sup> 26,5
Wirkungsgrad	83,5 %
Heizleistung	11,2 – 15 kW
Wasserwärmeanteil	52 – 70,5 %
Raumwärmeanteil	29,5 – 48 %
Gewicht voll schamottiert	465 kg

2 oder 4 Warmluft-Austrittsstutzen Ø150 mm Schwenk- und hochschiebbare Keramik-glastüre. Auf Wunsch vergoldete oder verchromte Türe. Diese Modelle sind auch BA-1 tauglich (bis 3 Einsätze am gleichen Kamin zugelassen). Alle Masse ohne Gewähr.

## DONNÉES TECHNIQUES



Article no.	C 510.330 H20
Norme d'audit	DIN EN 13229 W (CH) LRV
Examens passés (D)	1+2 stufe BlmSchV (A) 15a BVG
CO à 13% de O <sub>2</sub> , selon tests EN	mg/Nm <sup>3</sup> 1128
Particules fines à 13% de O <sub>2</sub>	mg/Nm <sup>3</sup> 26,5
Rendement	83,5%
Puissance thermique	11,2 – 15 kW
Puissance calorifique au fluide	52 – 70,5 %
Puissance calorifique a l'environnement	29,5 – 48 %
Poids y compris toute la chamotte	465 kg

2 ou 4 buses de sortie à air chaud Ø150 mm, porte en verre céramique basculante et amovible en hauteur. Sur demande, portes dorées ou chromées. Ces modèles sont aussi compatibles BA-1. Toutes les mesures peuvent être modifiées sans préavis par STAFFIERI AG.

## DATI TECNICI



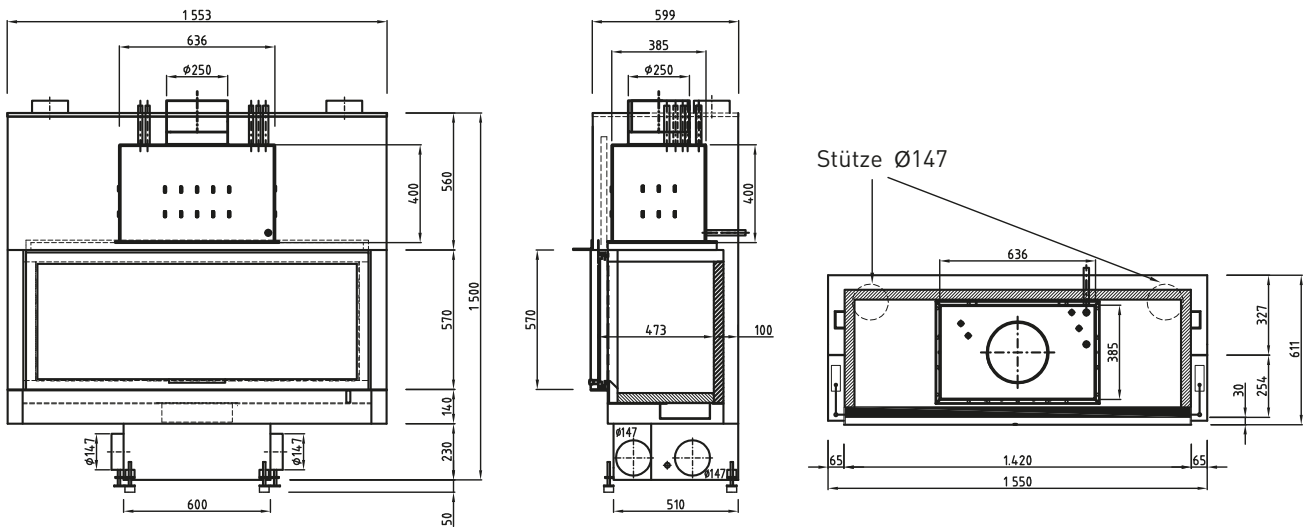
Articolo no.	C 510.330 H20
Verifica	DIN EN 13229 W (CH) LRV
Disposizione (D)	1+2 stufe BlmSchV (A) 15a BVG
CO (misurato 13 Vol.% O <sub>2</sub> )	mg/Nm <sup>3</sup> 1128
Polveri fini (misurate 13 Vol.% O <sub>2</sub> )	mg/Nm <sup>3</sup> 26,5
Resa secondo collaudi EN	83,5%
Potenza nominale NORME EN	11,2 – 15 kW
Potenza termica al fluido	52 – 70,5 %
Potenza termica all'ambiente	29,5 – 48 %
Peso totale	465 kg

Con 2 o 4 bocche d'uscita per l'aria calda, Ø150 mm; porta in vetro ceramico termico (in un pezzo a saliscendi bilanciato) e con un'apertura ad anta (per la pulizia del vetro), su richiesta porta dorata o cromata. I nostri modelli sono BA-1 omologati (fino a 3 caminetti alla stessa fumaia). Tutte le dimensioni senza garanzia.





# Swiss Oeko 3000 P1 Mega Largo O<sub>2</sub> + H<sub>2</sub>O



## TECHNISCHE DATEN



Artikel Nr.	C 510.570 H20
Prüfung	DIN EN 13229 W (CH) LRV
Bestandene Prüfungen (D)	1+2 stufe BlmSchV (A) 15a BVG
CO (bez. 13 Vol. % O <sub>2</sub> )	mg/Nm <sup>3</sup> 1128
Staub (bez. 13Vol. % O <sub>2</sub> )	mg/Nm <sup>3</sup> 26,5
Wirkungsgrad	83,5 %
Heizleistung	11,2 – 15 kW
Wasserwärmeanteil	52 – 70,5 %
Raumwärmeanteil	29,5 – 48 %
Gewicht voll schamottiert	575 kg

2 oder 4 Warmluft-Austrittsstutzen Ø150 mm Schwenk- und hochschiebbare Keramik-glastüre. Auf Wunsch vergoldete oder verchromte Türe. Diese Modelle sind auch BA-1 tauglich (bis 3 Einsätze am gleichen Kamin zugelassen). Alle Masse ohne Gewähr.

## DONNÉES TECHNIQUES



Article no.	C 510.570 H20
Norme d'audit	DIN EN 13229 W (CH) LRV
Examens passés (D)	1+2 stufe BlmSchV (A) 15a BVG
CO à 13% de O <sub>2</sub> , selon tests EN	mg/Nm <sup>3</sup> 1128
Particules fines à 13% de O <sub>2</sub>	mg/Nm <sup>3</sup> 26,5
Rendement	83,5%
Puissance thermique	11,2 – 15 kW
Puissance calorifique au fluide	52 – 70,5 %
Puissance calorifique a l'environnement	29,5 – 48 %
Poids y compris toute la chamotte	575 kg

2 ou 4 buses de sortie à air chaud Ø150 mm, porte en verre céramique basculante et amovible en hauteur. Sur demande, portes dorées ou chromées. Ces modèles sont aussi compatibles BA-1. Toutes les mesures peuvent être modifiées sans préavis par STAFFIERI AG.

## DATI TECNICI



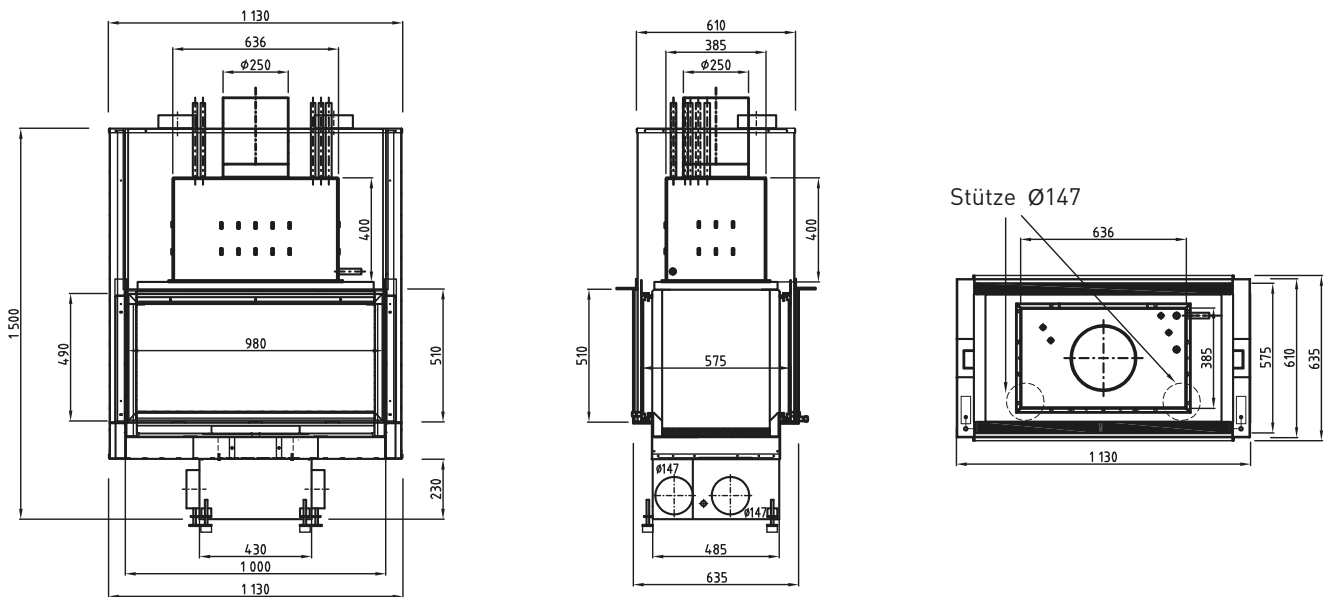
Articolo no.	C 510.570 H20
Verifica	DIN EN 13229 W (CH) LRV
Disposizione (D)	1+2 stufe BlmSchV (A) 15a BVG
CO (misurato 13 Vol.% O <sub>2</sub> )	mg/Nm <sup>3</sup> 1128
Polveri fini (misurate 13 Vol.% O <sub>2</sub> )	mg/Nm <sup>3</sup> 26,5
Resa secondo collaudi EN	83,5%
Potenza nominale NORME EN	11,2 – 15 kW
Potenza termica al fluido	52 – 70,5 %
Potenza termica all'ambiente	29,5 – 48 %
Peso totale	575 kg

Con 2 o 4 bocche d'uscita per l'aria calda, Ø150 mm; porta in vetro ceramico termico (in un pezzo a saliscendi bilanciato) e con un'apertura ad anta (per la pulizia del vetro), su richiesta porta dorata o cromata. I nostri modelli sono BA-1 omologati (fino a 3 caminetti alla stessa fumaia). Tutte le dimensioni senza garanzia.





# Swiss Oeko 3000 Tunnel Mega O<sub>2</sub> + H<sub>2</sub>O



## TECHNISCHE DATEN



Artikel Nr.	C 510.430 H20
Prüfung	DIN EN 13229 W (CH) LRV
Bestandene Prüfungen (D)	1+2 stufe BlmSchV (A) 15a BVG
CO (bez. 13 Vol. % O <sub>2</sub> )	mg/Nm <sup>3</sup> 1128
Staub (bez. 13Vol. % O <sub>2</sub> )	mg/Nm <sup>3</sup> 26,5
Wirkungsgrad	83,5 %
Heizleistung	11,2 – 15 kW
Wasserwärmeanteil	52 – 70,5 %
Raumwärmeanteil	29,5 – 48 %
Gewicht voll schamottiert	400 kg

2 oder 4 Warmluft-Austrittsstutzen Ø150 mm Schwenk- und hochschiebbare Keramik-glastüre. Auf Wunsch vergoldete oder verchromte Türe. Diese Modelle sind auch BA-1 tauglich (bis 3 Einsätze am gleichen Kamin zugelassen). Alle Masse ohne Gewähr.

## DONNÉES TECHNIQUES



Article no.	C 510.430 H20
Norme d'audit	DIN EN 13229 W (CH) LRV
Examens passés (D)	1+2 stufe BlmSchV (A) 15a BVG
CO à 13% de O <sub>2</sub> , selon tests EN	mg/Nm <sup>3</sup> 1128
Particules fines à 13% de O <sub>2</sub>	mg/Nm <sup>3</sup> 26,5
Rendement	83,5%
Puissance thermique	11,2 – 15 kW
Puissance calorifique au fluide	52 – 70,5 %
Puissance calorifique a l'environnement	29,5 – 48 %
Poids y compris toute la chamotte	400 kg

2 ou 4 buses de sortie à air chaud Ø150 mm, porte en verre céramique basculante et amovible en hauteur. Sur demande, portes dorées ou chromées. Ces modèles sont aussi compatibles BA-1. Toutes les mesures peuvent être modifiées sans préavis par STAFFIERI AG.

## DATI TECNICI



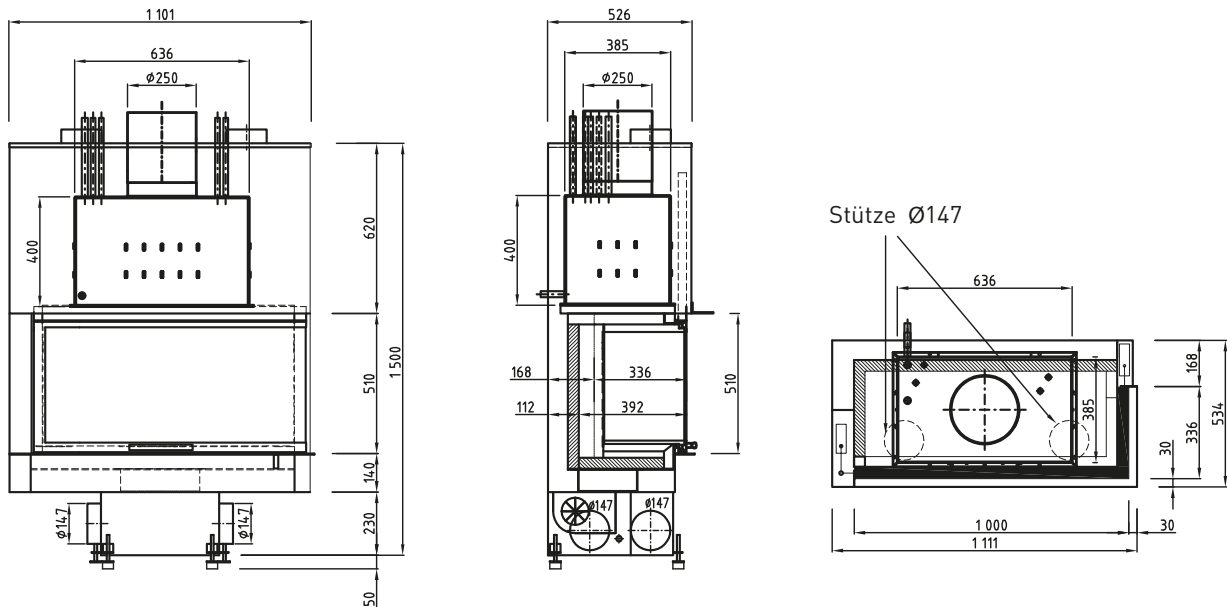
Articolo no.	C 510.430 H20
Verifica	DIN EN 13229 W (CH) LRV
Disposizione (D)	1+2 stufe BlmSchV (A) 15a BVG
CO (misurato 13 Vol.% O <sub>2</sub> )	mg/Nm <sup>3</sup> 1128
Polveri fini (misurate 13 Vol.% O <sub>2</sub> )	mg/Nm <sup>3</sup> 26,5
Resa secondo collaudi EN	83,5%
Potenza nominale NORME EN	11,2 – 15 kW
Potenza termica al fluido	52 – 70,5 %
Potenza termica all'ambiente	29,5 – 48 %
Peso totale	400 kg

Con 2 o 4 bocche d'uscita per l'aria calda, Ø150 mm; porta in vetro ceramico termico (in un pezzo a saliscendi bilanciato) e con un'apertura ad anta (per la pulizia del vetro), su richiesta porta dorata o cromata. I nostri modelli sono BA-1 omologati (fino a 3 caminetti alla stessa fumaia). Tutte le dimensioni senza garanzia.





# Swiss Oeko 3000 P2L/R Mega O<sub>2</sub> + H<sub>2</sub>O



## TECHNISCHE DATEN



Artikel Nr. P2L	C 510.810 H20
Artikel Nr. P2R	C 510.820 H20
Prüfung	DIN EN 13229 W (CH) LRV
Bestandene Prüfungen (D) 1+2 stufe BlmSchV (A) 15a BVG	
CO (bez. 13 Vol. % O <sub>2</sub> )	mg/Nm <sup>3</sup> 1128
Staub (bez. 13Vol. % O <sub>2</sub> )	mg/Nm <sup>3</sup> 26,5
Wirkungsgrad	83,5 %
Heizleistung	11,2 – 15 kW
Wasserwärmeanteil	52 – 70,5 %
Raumwärmeanteil	29,5 – 48 %
Gewicht voll schamottiert	450 kg

## DONNÉES TECHNIQUES



Article no. P2L	C 510.810 H20
Article no. P2R	C 510.820 H20
Norme d'audit	DIN EN 13229 W (CH) LRV
Examens passés	(D) 1+2 stufe BlmSchV (A) 15a BVG
CO à 13% de O <sub>2</sub> , selon tests EN	mg/Nm <sup>3</sup> 1128
Particules fines à 13% de O <sub>2</sub>	mg/Nm <sup>3</sup> 26,5
Rendement	83,5%
Puissance thermique	11,2 – 15 kW
Puissance calorifique au fluide	52 – 70,5 %
Puissance calorifique a l'environnement	29,5 – 48 %
Poids y compris toute la chamotte	450 kg

## DATI TECNICI



Articolo no. P2L	C 510.810 H20
Articolo no. P2R	C 510.820 H20
Verifica	DIN EN 13229 W (CH) LRV
Disposizione	(D) 1+2 stufe BlmSchV (A) 15a BVG
CO (misurato 13 Vol.% O <sub>2</sub> )	mg/Nm <sup>3</sup> 1128
Polveri fini (misurate 13 Vol.% O <sub>2</sub> )	mg/Nm <sup>3</sup> 26,5
Resa secondo collaudi EN	83,5%
Potenza nominale NORME EN	11,2 – 15 kW
Potenza termica al fluído	52 – 70,5 %
Potenza termica all'ambiente	29,5 – 48 %
Peso totale	450 kg

2 oder 4 Warmluft-Austrittsstutzen Ø150 mm Schwenk- und hochschiebbare Keramik-glastüre. Auf Wunsch vergoldete oder verchromte Türen. Diese Modelle sind auch BA-1 tauglich (bis 3 Einsätze am gleichen Kamin zugelassen). Alle Masse ohne Gewähr.

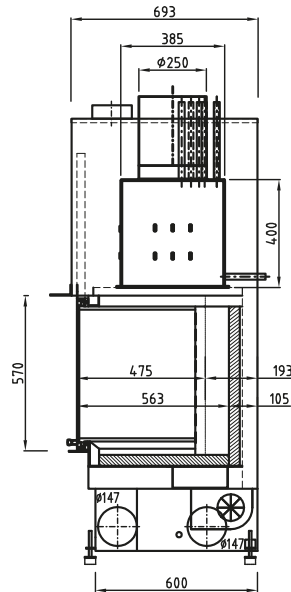
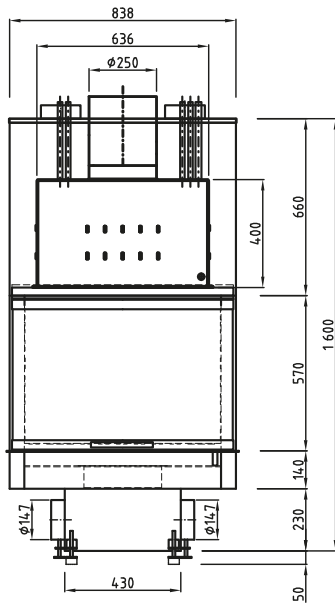
2 ou 4 buses de sortie à air chaud Ø150 mm, porte en verre céramique basculante et amovible en hauteur. Sur demande, portes dorées ou chromées. Ces modèles sont aussi compatibles BA-1. Toutes les mesures peuvent être modifiées sans préavis par STAFFIERI AG.

Con 2 o 4 bocche d'uscita per l'aria calda, Ø150 mm; porta in vetro ceramico termico (in un pezzo a saliscendi bilanciato) e con un'apertura ad anta (per la pulizia del vetro), su richiesta porta dorata o cromata. I nostri modelli sono BA-1 omologati (fino a 3 caminetti alla stessa fumaia). Tutte le dimensioni senza garanzia.

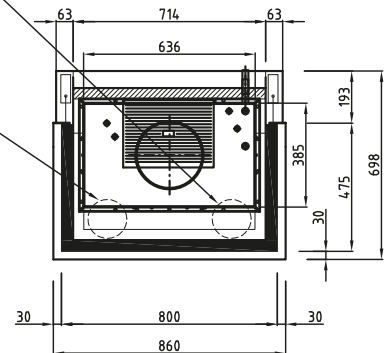




# Swiss Oeko 3000 P3 Mega O<sub>2</sub> + H<sub>2</sub>O



Stütze Ø147



## TECHNISCHE DATEN



Artikel Nr.	C 510.325 H20
Prüfung	DIN EN 13229 W (CH) LRV
Bestandene Prüfungen (D)	1+2 stufe BlmSchV (A) 15a BVG
CO (bez. 13 Vol. % O <sub>2</sub> )	mg/Nm <sup>3</sup> 1128
Staub (bez. 13Vol. % O <sub>2</sub> )	mg/Nm <sup>3</sup> 26,5
Wirkungsgrad	83,5 %
Heizleistung	11,2 – 15 kW
Wasserwärmeanteil	52 – 70,5 %
Raumwärmeanteil	29,5 – 48 %
Gewicht voll schamottiert	415 kg

2 oder 4 Warmluft-Austrittsstützen Ø150 mm Schwenk- und hochschiebbare Keramik-glastüre. Auf Wunsch vergoldete oder verchromte Türe. Diese Modelle sind auch BA-1 tauglich (bis 3 Einsätze am gleichen Kamin zugelassen). Alle Masse ohne Gewähr.

## DONNÉES TECHNIQUES



Article no.	C 510.325 H20
Norme d'audit	DIN EN 13229 W (CH) LRV
Examens passés (D)	1+2 stufe BlmSchV (A) 15a BVG
CO à 13% de O <sub>2</sub> , selon tests EN	mg/Nm <sup>3</sup> 1128
Particules fines à 13% de O <sub>2</sub>	mg/Nm <sup>3</sup> 26,5
Rendement	83,5%
Puissance thermique	11,2 – 15 kW
Puissance calorifique au fluide	52 – 70,5 %
Puissance calorifique a l'environnement	29,5 – 48 %
Poids y compris toute la chamotte	415 kg

2 ou 4 buses de sortie à air chaud Ø150 mm, porte en verre céramique basculante et amovible en hauteur. Sur demande, portes dorées ou chromées. Ces modèles sont aussi compatibles BA-1. Toutes les mesures peuvent être modifiées sans préavis par STAFFIERI AG.

## DATI TECNICI



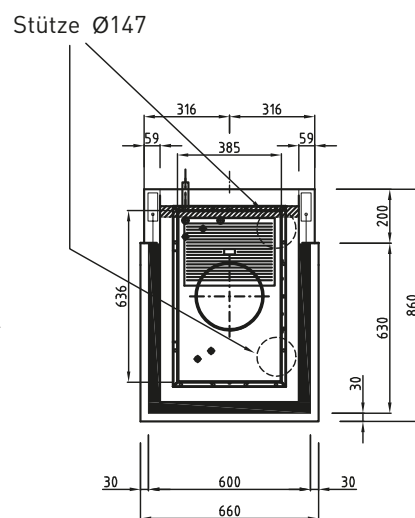
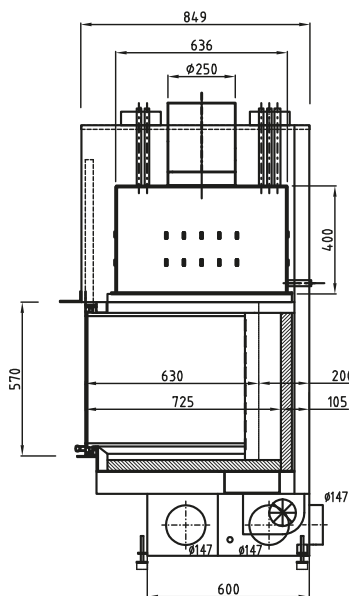
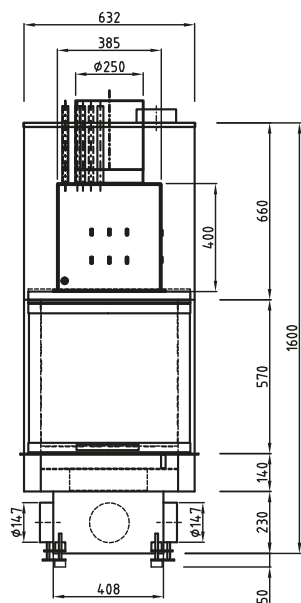
Articolo no.	C 510.325 H20
Verifica	DIN EN 13229 W (CH) LRV
Disposizione (D)	1+2 stufe BlmSchV (A) 15a BVG
CO (misurato 13 Vol.% O <sub>2</sub> )	mg/Nm <sup>3</sup> 1128
Polveri fini (misurate 13 Vol.% O <sub>2</sub> )	mg/Nm <sup>3</sup> 26,5
Resa secondo collaudi EN	83,5%
Potenza nominale NORME EN	11,2 – 15 kW
Potenza termica al fluido	52 – 70,5 %
Potenza termica all'ambiente	29,5 – 48 %
Peso totale	415 kg

Con 2 o 4 bocche d'uscita per l'aria calda, Ø150 mm; porta in vetro ceramico termico (in un pezzo a saliscendi bilanciato) e con un'apertura ad anta (per la pulizia del vetro), su richiesta porta dorata o cromata. I nostri modelli sono BA-1 omologati (fino a 3 caminetti alla stessa fumaia). Tutte le dimensioni senza garanzia.





# Swiss Oeko 3000 P3 Mega Classico O<sub>2</sub> + H<sub>2</sub>O



## TECHNISCHE DATEN



Artikel Nr.	C 510.327 H20
Prüfung	DIN EN 13229 W (CH) LRV
Bestandene Prüfungen (D)	1+2 stufe BlmSchV (A) 15a BVG
CO (bez. 13 Vol. % O <sub>2</sub> )	mg/Nm <sup>3</sup> 1128
Staub (bez. 13Vol. % O <sub>2</sub> )	mg/Nm <sup>3</sup> 26,5
Wirkungsgrad	83,5 %
Heizleistung	11,2 – 15 kW
Wasserwärmeanteil	52 – 70,5 %
Raumwärmeanteil	29,5 – 48 %
Gewicht voll schamottiert	420 kg

2 oder 4 Warmluft-Austrittsstützen Ø150 mm Schwenk- und hochschiebbare Keramik-glastüre. Auf Wunsch vergoldete oder verchromte Türe. Diese Modelle sind auch BA-1 tauglich (bis 3 Einsätze am gleichen Kamin zugelassen). Alle Masse ohne Gewähr.

## DONNÉES TECHNIQUES



Article no.	C 510.327 H20
Norme d'audit	DIN EN 13229 W (CH) LRV
Examens passés	(D) 1+2 stufe BlmSchV (A) 15a BVG
CO à 13% de O <sub>2</sub> , selon tests EN	mg/Nm <sup>3</sup> 1128
Particules fines à 13% de O <sub>2</sub>	mg/Nm <sup>3</sup> 26,5
Rendement	83,5%
Puissance thermique	11,2 – 15 kW
Puissance calorifique au fluide	52 – 70,5 %
Puissance calorifique a l'environnement	29,5 – 48 %
Poids y compris toute la chamotte	420 kg

2 ou 4 buses de sortie à air chaud Ø150 mm, porte en verre céramique basculante et amovible en hauteur. Sur demande, portes dorées ou chromées. Ces modèles sont aussi compatibles BA-1. Toutes les mesures peuvent être modifiées sans préavis par STAFFIERI AG.

## DATI TECNICI



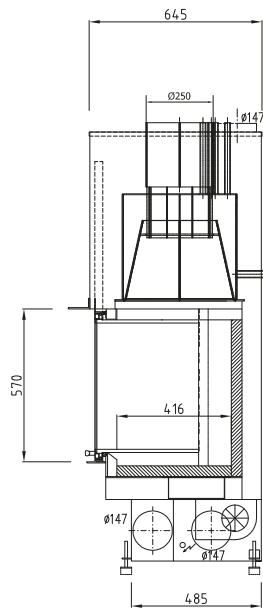
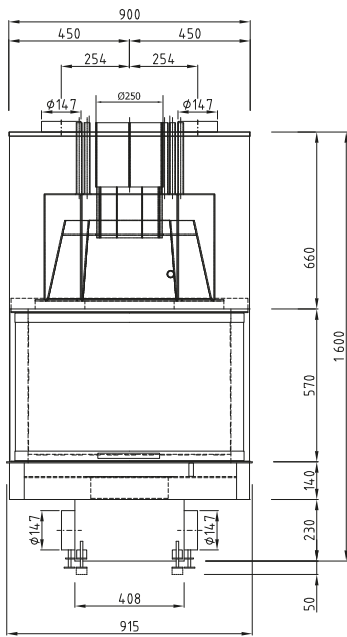
Articolo no.	C 510.327 H20
Verifica	DIN EN 13229 W (CH) LRV
Disposizione	(D) 1+2 stufe BlmSchV (A) 15a BVG
CO (misurato 13 Vol.% O <sub>2</sub> )	mg/Nm <sup>3</sup> 1128
Polveri fini (misurate 13 Vol.% O <sub>2</sub> )	mg/Nm <sup>3</sup> 26,5
Resa secondo collaudi EN	83,5%
Potenza nominale NORME EN	11,2 – 15 kW
Potenza termica al fluido	52 – 70,5 %
Potenza termica all'ambiente	29,5 – 48 %
Peso totale	420 kg

Con 2 o 4 bocche d'uscita per l'aria calda, Ø150 mm; porta in vetro ceramico termico (in un pezzo a saliscendi bilanciato) e con un'apertura ad anta (per la pulizia del vetro), su richiesta porta dorata o cromata. I nostri modelli sono BA-1 omologati (fino a 3 caminetti alla stessa fumaia). Tutte le dimensioni senza garanzia.

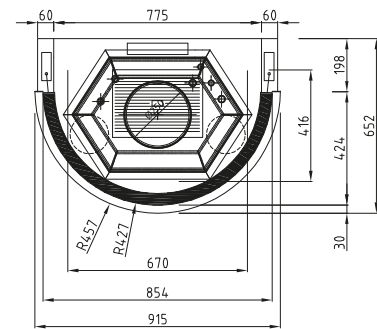




# Swiss Oeko 3000 Rondello Star O<sub>2</sub> + H<sub>2</sub>O



## RONDELLO STAR O<sub>2</sub> + H<sub>2</sub>O



### TECHNISCHE DATEN



Artikel Nr.	C 510.700 H20
Prüfung	DIN EN 13229 W (CH) LRV
Bestandene Prüfungen (D)	1+2 stufe BlmSchV (A) 15a BVG
CO (bez. 13 Vol. % O <sub>2</sub> )	mg/Nm <sup>3</sup> 1165
Staub (bez. 13Vol. % O <sub>2</sub> )	mg/Nm <sup>3</sup> 39
Wirkungsgrad	85,7 %
Heizleistung	11,2 – 15 kW
Wasserwärmeanteil	52 – 70,5 %
Raumwärmeanteil	29,5 – 48 %
Gewicht voll schamottiert	430 kg

2 oder 4 Warmluft-Austrittsstutzen Ø150 mm Schwenk- und hochschiebbare Keramik-glastüre. Auf Wunsch vergoldete oder verchromte Türe. Diese Modelle sind auch BA-1 tauglich (bis 3 Einsätze am gleichen Kamin zugelassen). Alle Masse ohne Gewähr.

### DONNÉES TECHNIQUES



Article no.	C 510.700 H20
Norme d'audit	DIN EN 13229 W (CH) LRV
Examens passés (D)	1+2 stufe BlmSchV (A) 15a BVG
CO à 13% de O <sub>2</sub> , selon tests EN	mg/Nm <sup>3</sup> 1165
Particules fines à 13% de O <sub>2</sub>	mg/Nm <sup>3</sup> 39
Rendement	85,7%
Puissance thermique	11,2 – 15 kW
Puissance calorifique au fluide	52 – 70,5 %
Puissance calorifique a l'environnement	29,5 – 48 %
Poids y compris toute la chamotte	430 kg

2 ou 4 buses de sortie à air chaud Ø150 mm, porte en verre céramique basculante et amovible en hauteur. Sur demande, portes dorées ou chromées. Ces modèles sont aussi compatibles BA-1. Toutes les mesures peuvent être modifiées sans préavis par STAFFIERI AG.

### DATI TECNICI



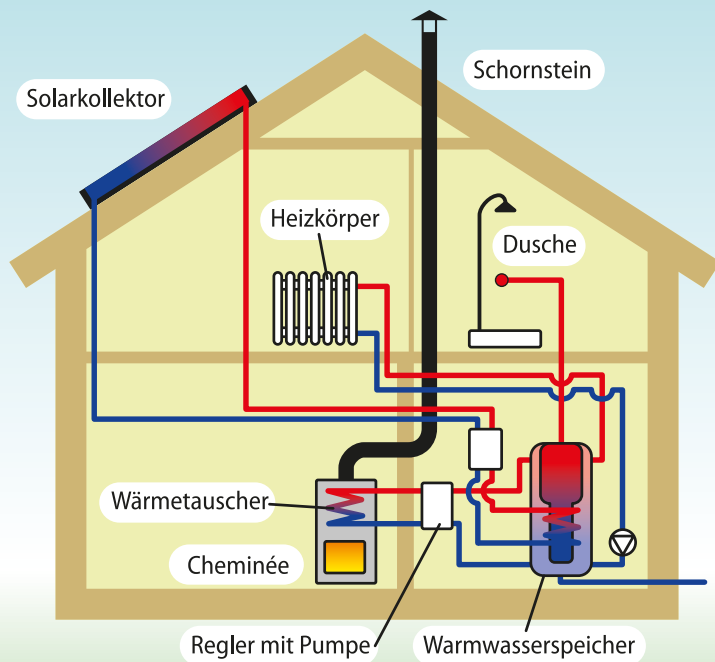
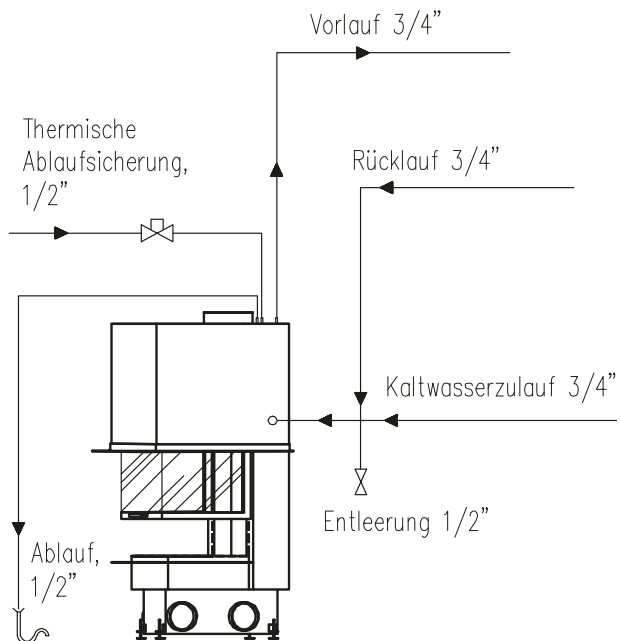
Articolo no.	C 510.700 H20
Verifica	DIN EN 13229 W (CH) LRV
Disposizione (D)	1+2 stufe BlmSchV (A) 15a BVG
CO (misurato 13 Vol.% O <sub>2</sub> )	mg/Nm <sup>3</sup> 1165
Polveri fini (misurate 13 Vol.% O <sub>2</sub> )	mg/Nm <sup>3</sup> 39
Resa secondo collaudi EN	85,7%
Potenza nominale NORME EN	11,2 – 15 kW
Potenza termica al fluido	52 – 70,5 %
Potenza termica all'ambiente	29,5 – 48 %
Peso totale	430 kg

Con 2 o 4 bocche d'uscita per l'aria calda, Ø150 mm; porta in vetro ceramico termico (in un pezzo a saliscendi bilanciato) e con un'apertura ad anta (per la pulizia del vetro), su richiesta porta dorata o cromata. I nostri modelli sono BA-1 omologati (fino a 3 caminetti alla stessa fumaia). Tutte le dimensioni senza garanzia.





WASSESTECHNISCHES ANSCHLUSSSCHEMA  
AN DAS HEIZWASSER - AUFSATZREGISTER



Wasserführendes Cheminée



SCHAMOTT NATUR  
PIERRE RÉFRACTAIRE COULEUR NATURELLE  
PIETRE REFRATTARIE NATURALE



SCHAMOTT SCHWARZ LACKIERT  
PIERRE RÉFRACTAIRE COULEUR NOIRE  
PIETRE REFRATTARIE LACATE NERO  
Auf Anfrage/Sur demande/Su richiesta



CHEMINÉE - EINSÄTZE IM ENGLISCHEN STIL  
CHEMINÉE - INSERTS À L'ANGLAISE  
CAMINETTI - INSERTI IN STILE INGLESE





30  
*Jubiläum*  
1981-2011

# STAFFIERI AG

$O_2 + H_2O$



Staffieri AG, Frauenfelderstrasse 34, CH - 9542 Münchwilen TG

Tel: +41 71 966 38 16, Fax: +41 71 966 52 61

office@cheminee-staffieri.ch, www.cheminee-staffieri.ch