




STAFFIERI AG

 Cheminée-Einsätze

 Cheminée-Exklusivität

 Cheminée-Sanierung

 Kaminsysteme

Evolution

Serienprodukte Swiss Oeko





Pietro Staffieri
Geschäftsführung



Evolution



Seit 1981 Ihr Partner für Umweltschutz in den Bereichen Feuer (Cheminée) und Kamine (Schornstein).
1981 haben wir angefangen, Bleche aller Art für Feuer und Flamme zu formen.

Rückblickend auf die damalige Zeit haben wir wichtige Pionierarbeit geleistet. Vieles was damals im Zusammenhang mit Umweltschutz unvorstellbar war ist heute pure Realität geworden.

In der ganzen Schweiz arbeiten viele Cheminée-/Ofenbauer mit unseren Norm-Cheminée-Einsätzen mit grossem Erfolg. Wir haben unsere Norm Cheminée-Einsätze nach den strengen Vorschriften der Schweizer LRV geprüft. Unsere Einsätze haben die Prüfungen für Deutschland BImSchV Stufe 1+2 sowie für Österreich die 15a-Normen mit Erfolg bestanden.

Bei einem gesamt-schweizerischen Vergleich werden Sie feststellen, dass Sie gewisse geprüfte Einsätze wie den P1 Mega Largo mit seiner maximalen Breite oder den Rondello 200 mit seiner Grösse nur bei uns finden. In diesen Geräten besonders, aber auch in allen anderen unseren Geräten steckt eine langjährige Entwicklung. Wir sind stolz, an dieser Pionierarbeit für Sie mitgearbeitet zu haben.

Sollten Sie in unserem umfassenden Norm-Programm nicht die gewünschte Cheminée-Idee finden, helfen wir Ihnen gerne mit unseren Cheminée-Exklusivitäten weiter. Wir sind überzeugt, auch Ihren Cheminée-Wunsch verwirklichen zu können. Auch im Bereich Cheminée-Sanierung können unsere Kunden von unserer Erfahrung seit 1981 profitieren. Wir haben für Sie den nachträglichen Einbau von Heizkassetten und Cheminée-Verglasungen nach Mass entwickelt.

Aber alles hilft nichts, denn was wäre ein Cheminée ohne Schornstein. Undenkbar. Um Ihnen ein umfassendes Programm anbieten zu können, stellen wir auch Edelstahl- und Kunststoff-Kamine her die alle TÜV geprüft und VKF zugelassen sind. Verlangen Sie unverbindlich die entsprechenden Unterlagen.



Depuis 1981, nous sommes votre partenaire pour la protection de l'environnement dans le domaine du feu (Cheminées et foyers). En 1981 nous avons commencé à travailler la tôle, l'acier pour maîtriser le feu. Rétrospectivement, à cette époque, nous étions de vrais pionniers. Bien des aspects liés à la protection de l'environnement, alors inimaginable, sont maintenant devenus une réalité.

Dans toutes la Suisse, de nombreux installateurs de cheminées utilisent avec bonheur nos cheminées.

Tous nos produits ont passé avec succès les Normes LRV pour la Suisse, les BImSchV Stufe 1+2 pour l'Allemagne et les normes 15 a pour l'Autriche.

Nous avons adapté notre fabrication à la demande des clients (ex. : le P1 Mega Lungo avec une largeur de vitre de 1420 mm et le grand Rondello 200 ne se trouvent que chez Staffieri AG)

Grâce à ces longues années d'expérience dans les divers domaines du feu, nous sommes fiers d'avoir fait pour vous ce travail de pionnier. Par ailleurs, si vous deviez ne pas trouver votre cheminée idéale dans notre vaste choix de modèles standards, nous vous aidons volontiers à découvrir notre programme de modèles exclusifs sur mesure. Nous sommes convaincus de pouvoir réaliser votre cheminée selon vos désirs. Nos clients bénéficient de notre expérience depuis plus de 30 ans dans le domaine de la fabrication de cheminées.

Nous avons aussi développé des caissettes de chauffage et des portes vitrées sur mesures pour les cheminées existantes.

Nous avons aussi une gamme de produit de tubage de cheminées en acier inox, matières synthétiques, tous ayant passé le contrôle (TUV) et accepter par le VKF. Demandez sans engagement la documentation qui vous convient.



Dal 1981 il vostro partner nel campo del fuoco (caminetti e canne fumarie) con il pieno rispetto dell'ambiente. Nel 1981 abbiamo iniziato a forgiare il ferro ad arte per il fuoco e le fiamme.

Guardando indietro, al tempo di allora, siamo stati dei veri pionieri. Molte cose legate alla protezione dell'ambiente una volta erano inimmaginabili, oggi è una realtà di tutti i giorni.

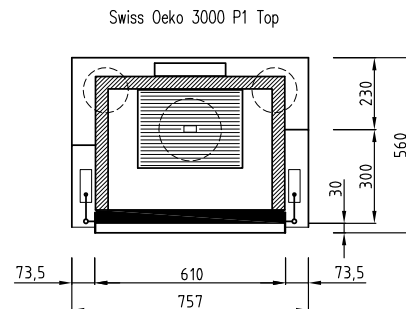
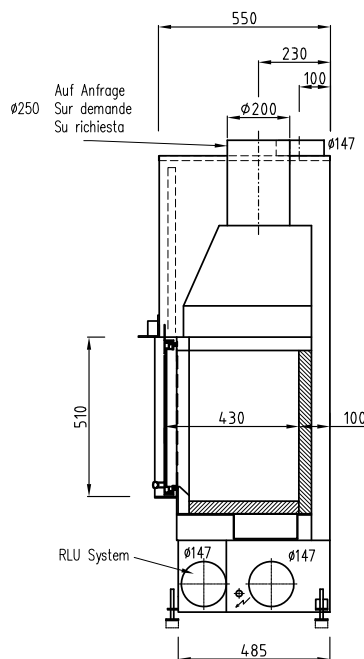
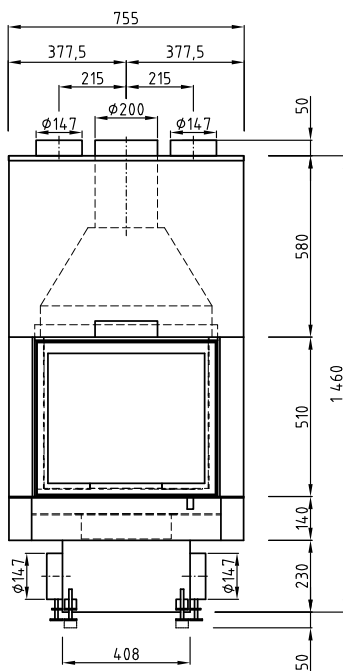
Tanti fumisti, in tutta la svizzera, ottengono grandi successi lavorando con i nostri camini normativamente approvati. I nostri caminetti omologati sono anche approvati secondo le strette normative svizzere contro le polveri fini (LRV). Inoltre i nostri monoblocchi sono certificati anche secondo la norma tedesca BImSchV Stufe 1+2 come pure quella Austriaca 15a. Da un confronto in tutta la Svizzera potete constatare che solo da noi trovate caminetti omologati tipo il P1 Mega Largo con un vetro extra largo, oppure il modello Rondello 200 con il suo grande vetro bombato. In questi particolari caminetti, ma non solo, è racchiuso un lungo percorso di sviluppo tecnico. Siamo stati i pionieri di questo tipo di progettazione e ne siamo fieri.

Se nei nostri molti modelli di camini omologati non dovrete trovare il vostro caminetto ideale, volentieri vi aiutiamo a soddisfare le vostre più personali esigenze con i nostri CAMINI ESCLUSIVI.

Siamo convinti che possiamo realizzare anche il camino dei vostri sogni. Potete inoltre approfittare della nostra lunga esperienza anche nel campo delle canne fumarie nuove o da risanare. Abbiamo sviluppato anche dei vetri o degli inserti da applicare o installare su focolari già esistenti. Non tutto aiuta, come quando un caminetto era senza canna. Impensabile. Possiamo offrirvi un programma completo, infatti produciamo anche canne in acciaio o plastica approvate secondo le normative VKF e TÜV. Richieda pure senza impegno la specifica documentazione.

P1 TOP	2
P1 STAR	4
P1 MEGA	6
P1 MEGA 1200	8
P1 MEGA LARGO	10
TUNNEL TOP	12
TUNNEL STAR	14
TUNNEL MEGA	16
TUNNEL MEGA LARGO	18
P2 LINKS/RECHTS TOP	20
P2 LINKS/RECHTS STAR	22
P2 LINKS/RECHTS MEGA	24
P3 TOP	26
P3 STAR	28
P3 MEGA	30
P3 MEGA CLASSICO	32
P3 MEGA LUNGO	34
ELEGANTE TOP	36
ELEGANTE STAR	38
RONDELLO 90 TOP	40
RONDELLO TOP	42
RONDELLO 200 STAR	44
TECHNISCHE PARAMETER	46
SYSTEM MIT VENTILATOR	48

Swiss Oeko 3000 P1 Top



- * Türe total versenkbar
- * porte entièrement invisible et rabattable
- * porta completamente a scomparsa

TECHNISCHE DATEN



Artikel-Nr.	C 510.851
VKF Nr.	18530
Prüfnorm	DIN EN 13229 Schweiz LRV
Bestandene Prüfungen	BlmSchV Stufe 1+2 15a-Normen - A
Heizleistung	8,7 - 13 kW
Wirkungsgrad	83,8 %
Ventilator	650 m ³ /h Frei blasend
Gewicht voll schamottiert	235 Kg

DONNÉES TECHNIQUES



Article no.	C 510.851
VKF no.	18530
Norme d'audit	DIN EN 13229 Suisse AEAL
Examens passés	BlmSchV Stufe 1+2 15a normes - A
Puissance thermique	8,7 - 13 kW
Rendement	83,8 %
Ventilateur	650 m ³ /h Libre soufflant
Poids y compris toute la chamotte	235 Kg

DATI TECNICI



Articolo no.	C 510.851
VKF-Svizzera	18530
Verifica	DIN EN 13229 Svizzera LRV
Disposizione	BlmSchV Stufe 1+2 Norma 15a - A
Potenza nominale NORME EN	8,7 - 13 kW
Resa secondo collaudi EN	83,8 %
Ventilatore	650 m ³ /h Libero soffiando
Peso totale	235 Kg

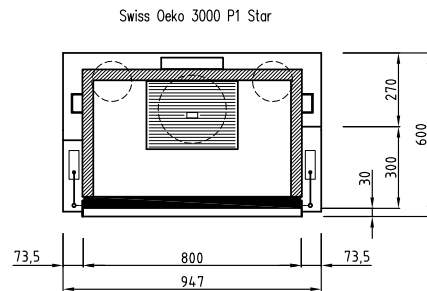
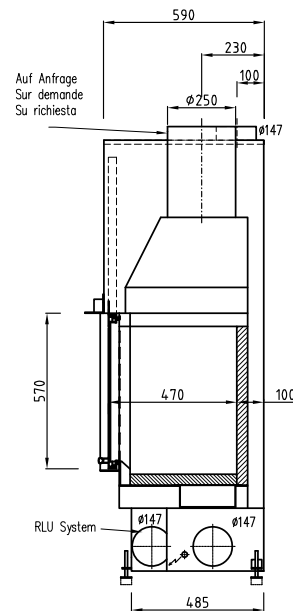
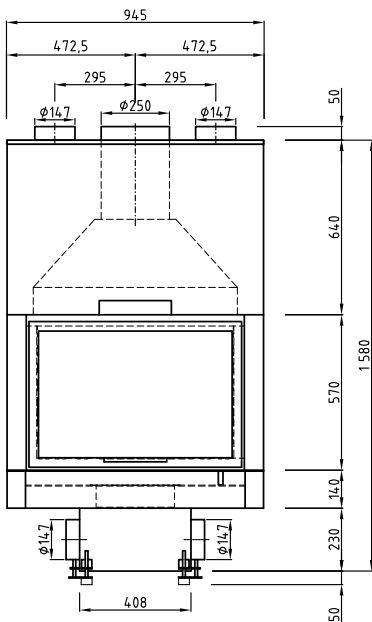
2 oder 4 Warmluft-Austrittsstutzen Ø150 mm Schwenk- und hochschiebbare Keramikglastüre. Auf Wunsch vergoldete oder verchromte Türe. Diese Modelle sind auch BA-1 tauglich (bis 3 Einsätze am gleichen Kamin zugelassen). Alle Masse ohne Gewähr.

2 ou 4 buses de sortie à air chaud Ø150 mm, porte en verre céramique basculante et amovible en hauteur. Sur demande, portes dorées ou chromées. Ces modèles sont aussi compatibles BA-1. Toutes les mesures peuvent être modifiées sans préavis par STAFFIERI AG

Con 2 o 4 bocche d'uscita per l'aria calda, Ø150 mm; porta in vetro ceramico termico (in un pezzo a saliscendi bilanciato) e con un'apertura ad anta (per la pulizia del vetro), su richiesta porta dorata o cromata. I nostri modelli sono BA-1 omologati (fino a 3 caminetti alla stessa fumaia). Tutte le dimensioni senza garanzia.



Swiss Oeko 3000 P1 Star



- * Türe total versenkbar
- * porte entièrement invisible et rabattable
- * porta completamente a scomparsa

TECHNISCHE DATEN



Artikel-Nr.	C 510.530
VKF Nr.	18530
Prüfnorm	DIN EN 13229 Schweiz LRV,
Bestandene Prüfungen	BlmSchV Stufe 1+2 15a-Normen - A
Heizleistung	10,8 - 15 kW
Wirkungsgrad	80,9 %
Ventilator	650 m ³ /h Frei blasend
Gewicht voll schamottiert	295 Kg

DONNÉES TECHNIQUES



Article no.	C 510.530
VKF no.	18530
Norme d'audit	DIN EN 13229 Suisse AEAL
Examens passés	BlmSchV Stufe 1+2 15a normes - A
Puissance thermique	10,8 - 15 kW
Rendement	80,9 %
Ventilateur	650 m ³ /h Libre soufflant
Poids y compris toute la chamotte	295 Kg

DATI TECNICI



Articolo no.	C 510.530
VKF-Svizzera	18530
Verifica	DIN EN 13229 Svizzera LRV
Disposizione	BlmSchV Stufe 1+2 Norma 15a - A
Potenza nominale NORME EN	10,8 - 15 kW
Resa secondo collaudi EN	80,9 %
Ventilatore	650 m ³ /h Libero soffiando
Peso totale	295 Kg

2 oder 4 Warmluft-Austrittsstutzen Ø150 mm Schwenk- und hochschiebbare Keramikglastüre. Auf Wunsch vergoldete oder verchromte Türe. Diese Modelle sind auch BA-1 tauglich (bis 3 Einsätze am gleichen Kamin zugelassen). Alle Masse ohne Gewähr.

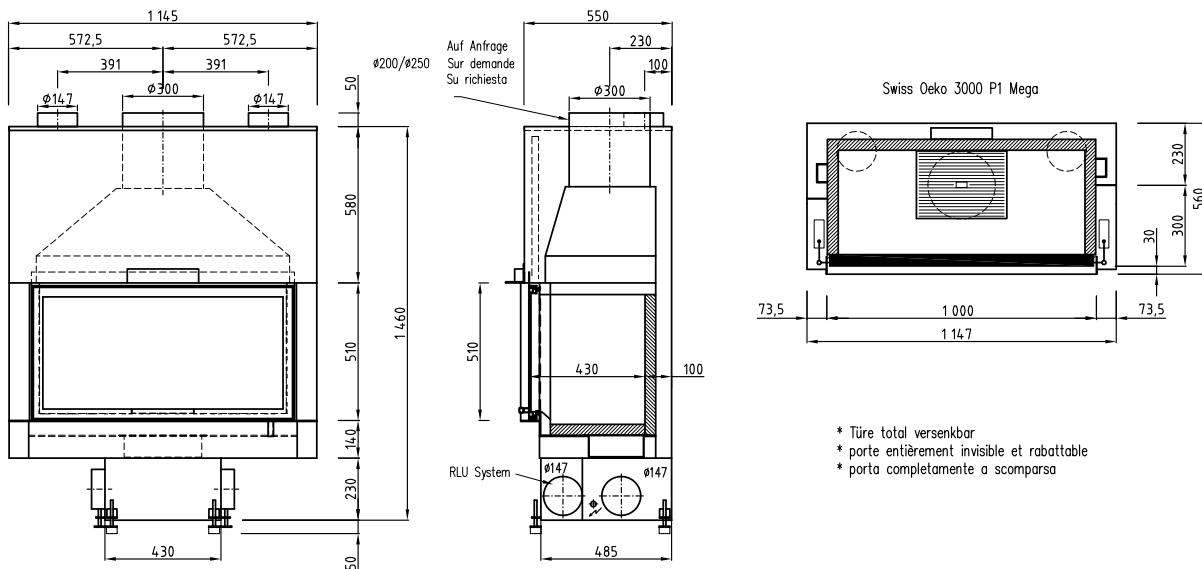
2 ou 4 buses de sortie à air chaud Ø150 mm, porte en verre céramique basculante et amovible en hauteur. Sur demande, portes dorées ou chromées. Ces modèles sont aussi compatibles BA-1. Toutes les mesures peuvent être modifiées sans préavis par STAFFIERI AG

Con 2 o 4 bocche d'uscita per l'aria calda, Ø150 mm; porta in vetro ceramico termico (in un pezzo a saliscendi bilanciato) e con un'apertura ad anta (per la pulizia del vetro), su richiesta porta dorata o cromata. I nostri modelli sono BA-1 omologati (fino a 3 caminetti alla stessa fumaia). Tutte le dimensioni senza garanzia.

Evolution



Swiss Oeko 3000 P1 Mega



- * Türe total versenkar
- * porte entièrement invisible et rabattable
- * porta completamente a scomparsa

TECHNISCHE DATEN



Artikel-Nr.	C 510.330
VKF Nr.	18530
Prüfnorm	DIN EN 13229 Schweiz LRV,
Bestandene Prüfungen	BlmSchV Stufe 1+2 15a-Normen - A
Heizleistung	11,2 - 15 kW
Wirkungsgrad	84,8 %
Ventilator	650 m ³ /h Frei blasend
Gewicht voll schamottiert	340 Kg

DONNÉES TECHNIQUES



Article no.	C 510.330
VKF no.	18530
Norme d'audit	DIN EN 13229 Suisse AEAI
Examens passés	BlmSchV Stufe 1+2 15a normes - A
Puissance thermique	11,2 - 15 kW
Rendement	84,8 %
Ventilateur	650 m ³ /h Libre soufflant
Poids y compris toute la chamotte	340 Kg

DATI TECNICI



Articolo no.	C 510.330
VKF-Svizzera	18530
Verifica	DIN EN 13229 Svizzera LRV
Disposizione	BlmSchV Stufe 1+2 Norma 15a - A
Potenza nominale NORME EN	11,2 - 15 kW
Resa secondo collaudi EN	84,8 %
Ventilatore	650 m ³ /h Libero soffiando
Peso totale	340 Kg

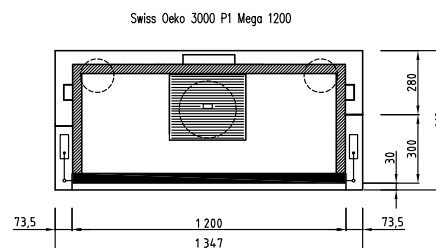
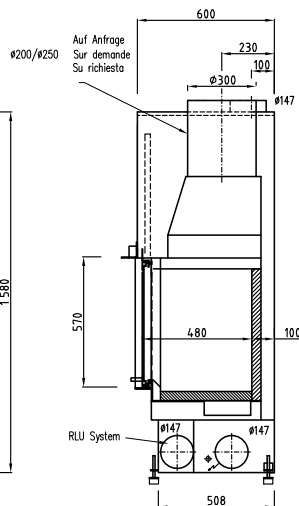
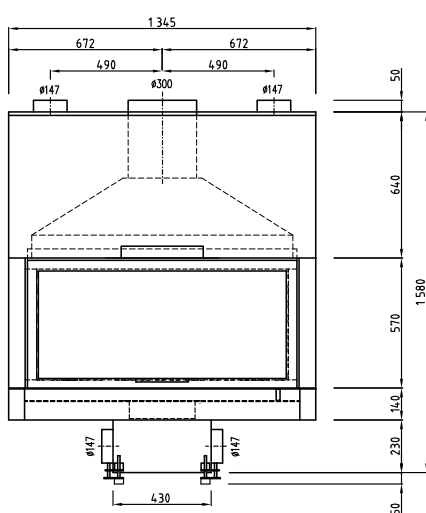
2 oder 4 Warmluft-Austrittsstutzen Ø150 mm Schwenk- und hochschiebbare Keramikglastüre. Auf Wunsch vergoldete oder verchromte Türe. Diese Modelle sind auch BA-1 tauglich (bis 3 Einsätze am gleichen Kamin zugelassen). Alle Masse ohne Gewähr.

2 ou 4 buses de sortie à air chaud Ø150 mm, porte en verre céramique basculante et amovible en hauteur. Sur demande, portes dorées ou chromées. Ces modèles sont aussi compatibles BA-1. Toutes les mesures peuvent être modifiées sans préavis par STAFFIERI AG

Con 2 o 4 bocche d'uscita per l'aria calda, Ø150 mm; porta in vetro ceramico termico (in un pezzo a saliscendi bilanciato) e con un'apertura ad anta (per la pulizia del vetro), su richiesta porta dorata o cromata. I nostri modelli sono BA-1 omologati (fino a 3 caminetti alla stessa fumaia). Tutte le dimensioni senza garanzia.



Swiss Oeko 3000 P1 Mega 1200



- * Türe total versenkbär
- * porte entièrement invisible et rabattable
- * porta completamente a scomparsa

TECHNISCHE DATEN



Artikel-Nr.	C 510.560
VKF Nr.	18530
Prüfnorm	DIN EN 13229 Schweiz LRV,
Bestandene Prüfungen	BlmSchV Stufe 1+2 15a-Normen - A
Heizleistung	11,2 - 15 kW
Wirkungsgrad	84,8 %
Ventilator	650 m ³ /h Frei blasend
Gewicht voll schamottiert	385 Kg

2 oder 4 Warmluft-Austrittsstutzen Ø150 mm Schwenk- und hochschiebbare Keramikglastüre. Auf Wunsch vergoldete oder verchromte Türe. Diese Modelle sind auch BA-1 tauglich (bis 3 Einsätze am gleichen Kamin zugelassen). Alle Masse ohne Gewähr.

DONNÉES TECHNIQUES



Article no.	C 510.560
VKF no.	18530
Norme d'audit	DIN EN 13229 Suisse AEAI
Examens passés	BlmSchV Stufe 1+2 15a normes - A
Puissance thermique	11,2 - 15 kW
Rendement	84,8 %
Ventilateur	650 m ³ /h Libre soufflant
Poids y compris toute la chamotte	385 Kg

2 ou 4 buses de sortie à air chaud Ø150 mm, porte en verre céramique basculante et amovible en hauteur. Sur demande, portes dorées ou chromées. Ces modèles sont aussi compatibles BA-1. Toutes les mesures peuvent être modifiées sans préavis par STAFFIERI AG

DATI TECNICI



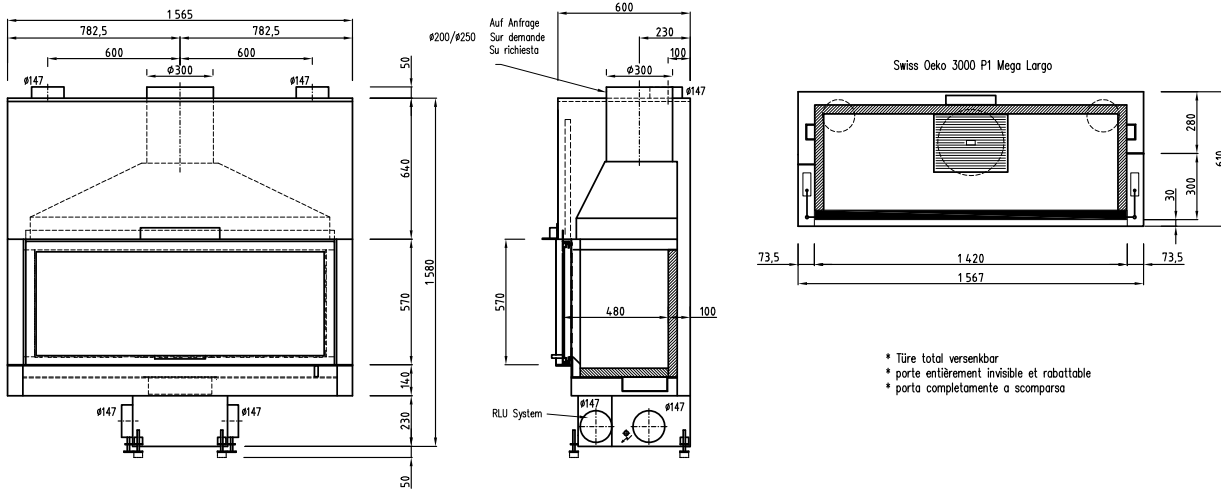
Articolo no.	C 510.560
VKF-Svizzera	18530
Verifica	DIN EN 13229 Svizzera LRV
Disposizione	BlmSchV Stufe 1+2 Norma 15a - A
Potenza nominale NORME EN	11,2 - 15 kW
Resa secondo collaudi EN	84,8 %
Ventilatore	650 m ³ /h Libero soffiando
Peso totale	385 Kg

Con 2 o 4 bocche d'uscita per l'aria calda, Ø150 mm; porta in vetro ceramico termico (in un pezzo a saliscendi bilanciato) e con un'apertura ad anta (per la pulizia del vetro), su richiesta porta dorata o cromata. I nostri modelli sono BA-1 omologati (fino a 3 caminetti alla stessa fumaia). Tutte le dimensioni senza garanzia.

Evolution



Swiss Oeko 3000 P1 Mega Largo



TECHNISCHE DATEN



Artikel-Nr.	C 510.570
VKF Nr.	18530
Prüfnorm	DIN EN 13229 Schweiz LRV
Bestandene Prüfungen	BlmSchV Stufe 1+2 15a-Normen - A
Heizleistung	11,2 - 15 kW
Wirkungsgrad	84,8 %
Ventilator	650 m ³ /h Frei blasend
Gewicht voll schamottiert	450 Kg

2 oder 4 Warmluft-Austrittsstutzen Ø150 mm Schwenk- und hochschiebbare Keramikglastüre. Auf Wunsch vergoldete oder verchromte Türe. Diese Modelle sind auch BA-1 tauglich (bis 3 Einsätze am gleichen Kamin zugelassen). Alle Masse ohne Gewähr.

DONNÉES TECHNIQUES



Article no.	C 510.570
VKF no.	18530
Norme d'audit	DIN EN 13229 Suisse AEAI
Examens passés	BlmSchV Stufe 1+2 15a normes - A
Puissance thermique	11,2 - 15 kW
Rendement	84,8 %
Ventilateur	650 m ³ /h Libre soufflant
Poids y compris toute la chamotte	450 Kg

2 ou 4 buses de sortie à air chaud Ø150 mm, porte en verre céramique basculante et amovible en hauteur. Sur demande, portes dorées ou chromées. Ces modèles sont aussi compatibles BA-1. Toutes les mesures peuvent être modifiées sans préavis par STAFFIERI AG

DATI TECNICI



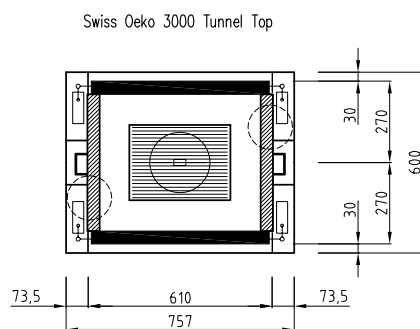
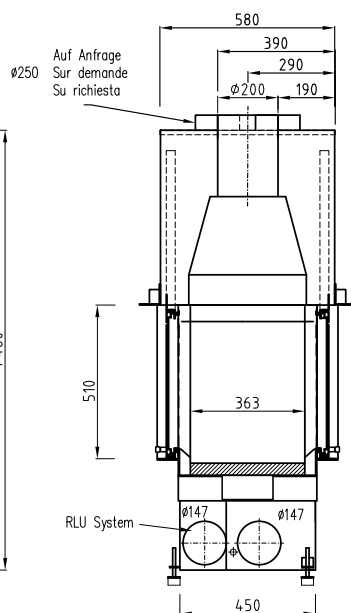
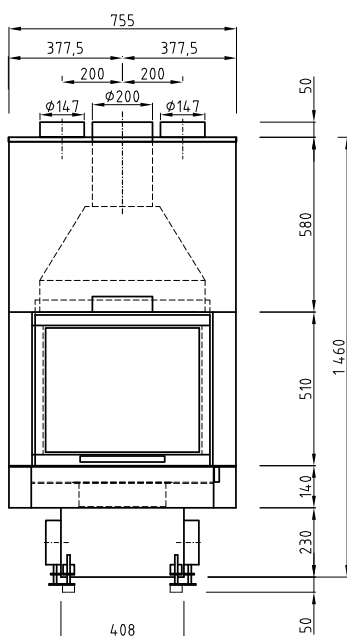
Articolo no.	C 510.570
VKF-Svizzera	18530
Verifica	DIN EN 13229 Svizzera LRV
Disposizione	BlmSchV Stufe 1+2 Norma 15a - A
Potenza nominale NORME EN	11,2 - 15 kW
Resa secondo collaudi EN	84,8 %
Ventilatore	650 m ³ /h Libero soffiando
Peso totale	450 Kg

Con 2 o 4 bocche d'uscita per l'aria calda, Ø150 mm; porta in vetro ceramico termico (in un pezzo a saliscendi bilanciato) e con un'apertura ad anta (per la pulizia del vetro), su richiesta porta dorata o cromata. I nostri modelli sono BA-1 omologati (fino a 3 caminetti alla stessa fumaia). Tutte le dimensioni senza garanzia.

Evolution



Swiss Oeko 3000 Tunnel Top



- * Türe total versenkbar
- * porte entièrement invisible et rabattable
- * porta completamente a scomparsa

TECHNISCHE DATEN



Artikel-Nr.	C 510.410
VKF Nr.	18530
Prüfnorm	DIN EN 13229 Schweiz LRV
Bestandene Prüfungen	BlmSchV Stufe 1+2 15a-Normen - A
Heizleistung	8,7 - 15 kW
Wirkungsgrad	80,3 %
Ventilator	650 m ³ /h Frei blasend
Gewicht voll schamottiert	250 Kg

DONNÉES TECHNIQUES



Article no.	C 510.410
VKF no.	18530
Norme d'audit	DIN EN 13229 Suisse AEAI
Examens passés	BlmSchV Stufe 1+2 15a normes - A
Puissance thermique	8,7 - 15 kW
Rendement	80,3 %
Ventilateur	650 m ³ /h Libre soufflant
Poids y compris toute la chamotte	250 Kg

DATI TECNICI



Articolo no.	C 510.410
VKF-Svizzera	18530
Verifica	DIN EN 13229 Svizzera LRV
Disposizione	BlmSchV Stufe 1+2 Norma 15a - A
Potenza nominale NORME EN	8,7 - 15 kW
Resa secondo collaudi EN	80,3 %
Ventilatore	650 m ³ /h Libero soffiando
Peso totale	250 Kg

2 oder 4 Warmluft-Austrittsstutzen Ø150 mm Schwenk- und hochschiebbare Keramikglastüre. Auf Wunsch vergoldete oder verchromte Türe. Diese Modelle sind auch BA-1 tauglich (bis 3 Einsätze am gleichen Kamin zugelassen). Alle Masse ohne Gewähr.

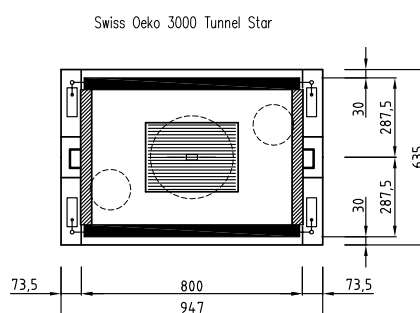
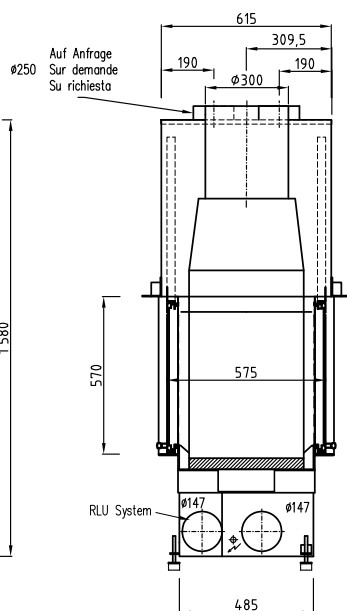
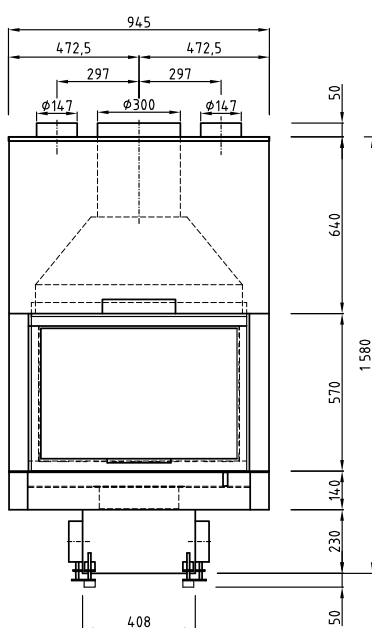
2 ou 4 buses de sortie à air chaud Ø150 mm, porte en verre céramique basculante et amovible en hauteur. Sur demande, portes dorées ou chromées. Ces modèles sont aussi compatibles BA-1. Toutes les mesures peuvent être modifiées sans préavis par STAFFIERI AG

Con 2 o 4 bocche d'uscita per l'aria calda, Ø150 mm; porta in vetro ceramico termico (in un pezzo a saliscendi bilanciato) e con un'apertura ad anta (per la pulizia del vetro), su richiesta porta dorata o cromata. I nostri modelli sono BA-1 omologati (fino a 3 caminetti alla stessa fumaia). Tutte le dimensioni senza garanzia.

Evolution



Swiss Oeko 3000 Tunnel Star



- * Türe total versenkbar
- * porte entièrement invisible et rabattable
- * porta completamente a scomparsa

TECHNISCHE DATEN



Artikel-Nr.	C 510.420
VKF Nr.	18530
Prüfnorm	DIN EN 13229 Schweiz LRV
Bestandene Prüfungen	BlmSchV Stufe 1+2 15a-Normen - A
Heizleistung	10,8 - 15 kW
Wirkungsgrad	80,9 %
Ventilator	650 m ³ /h Frei blasend
Gewicht voll schamottiert	325 Kg

DONNÉES TECHNIQUES



Article no.	C 510.420
VKF no.	18530
Norme d'audit	DIN EN 13229 Suisse AEAI
Examens passés	BlmSchV Stufe 1+2 15a normes - A
Puissance thermique	10,8 - 15 kW
Rendement	80,9 %
Ventilateur	650 m ³ /h Libre soufflant
Poids y compris toute la chamotte	325 Kg

DATI TECNICI



Articolo no.	C 510.420
VKF-Svizzera	18530
Verifica	DIN EN 13229 Svizzera LRV
Disposizione	BlmSchV Stufe 1+2 Norma 15a - A
Potenza nominale NORME EN	10,8 - 15 kW
Resa secondo collaudi EN	80,9 %
Ventilatore	650 m ³ /h Libero soffiando
Peso totale	325 Kg

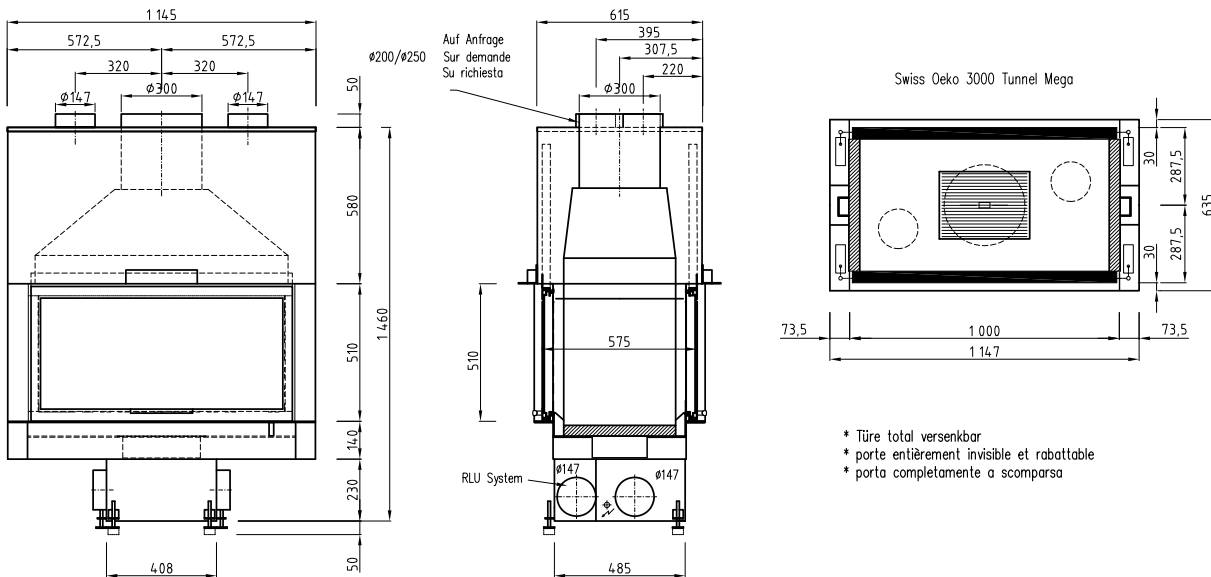
2 oder 4 Warmluft-Austrittsstutzen Ø150 mm Schwenk- und hochschiebbare Keramikglastüre. Auf Wunsch vergoldete oder verchromte Türe. Diese Modelle sind auch BA-1 tauglich (bis 3 Einsätze am gleichen Kamin zugelassen). Alle Masse ohne Gewähr.

2 ou 4 buses de sortie à air chaud Ø150 mm, porte en verre céramique basculante et amovible en hauteur. Sur demande, portes dorées ou chromées. Ces modèles sont aussi compatibles BA-1. Toutes les mesures peuvent être modifiées sans préavis par STAFFIERI AG

Con 2 o 4 bocche d'uscita per l'aria calda, Ø150 mm; porta in vetro ceramico termico (in un pezzo a saliscendi bilanciato) e con un'apertura ad anta (per la pulizia del vetro), su richiesta porta dorata o cromata. I nostri modelli sono BA-1 omologati (fino a 3 caminetti alla stessa fumaia). Tutte le dimensioni senza garanzia.



Swiss Oeko 3000 Tunnel Mega



TECHNISCHE DATEN



Artikel-Nr.	C 510.430
VKF Nr.	18530
Prüfnorm	DIN EN 13229 Schweiz LRV
Bestandene Prüfungen	BlmSchV Stufe 1+2 15a-Normen - A
Heizleistung	10 - 15 kW
Wirkungsgrad	80,3 %
Ventilator	650 m ³ /h Frei blasend
Gewicht voll schamottiert	406 Kg

2 oder 4 Warmluft-Austrittsstutzen Ø150 mm Schwenk- und hochschiebbare Keramikglastüre. Auf Wunsch vergoldete oder verchromte Türe. Diese Modelle sind auch BA-1 tauglich (bis 3 Einsätze am gleichen Kamin zugelassen). Alle Masse ohne Gewähr.

DONNÉES TECHNIQUES



Article no.	C 510.430
VKF no.	18530
Norme d'audit	DIN EN 13229 Suisse AEAI
Examens passés	BlmSchV Stufe 1+2 15a normes - A
Puissance thermique	10 - 15 kW
Rendement	80,3 %
Ventilateur	650 m ³ /h Libre soufflant
Poids y compris toute la chamotte	406 Kg

2 ou 4 buses de sortie à air chaud Ø150 mm, porte en verre céramique basculante et amovible en hauteur. Sur demande, portes dorées ou chromées. Ces modèles sont aussi compatibles BA-1. Toutes les mesures peuvent être modifiées sans préavis par STAFFIERI AG

DATI TECNICI



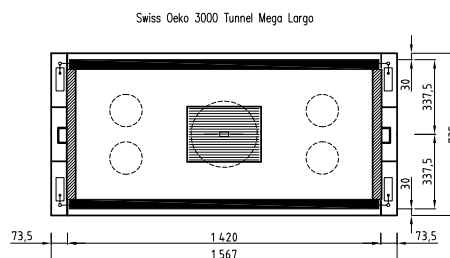
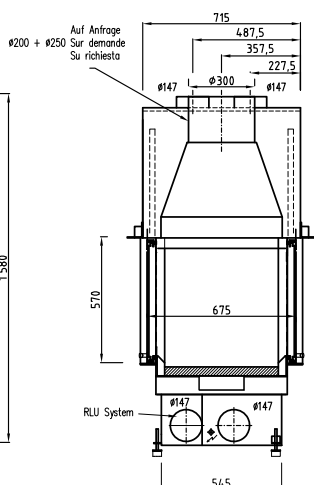
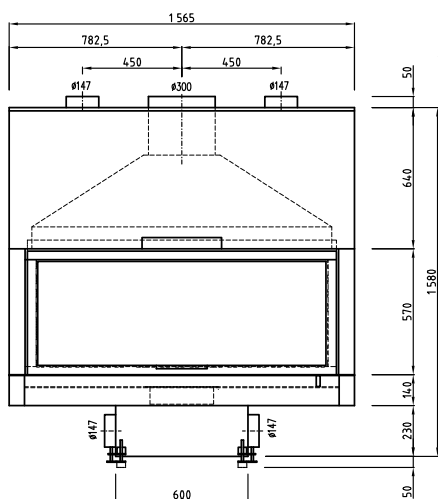
Articolo no.	C 510.430
VKF-Svizzera	18530
Verifica	DIN EN 13229 Svizzera LRV
Disposizione	BlmSchV Stufe 1+2 Norma 15a - A
Potenza nominale NORME EN	10 - 15 kW
Resa secondo collaudi EN	80,3 %
Ventilatore	650 m ³ /h Libero soffiando
Peso totale	406 Kg

Con 2 o 4 bocche d'uscita per l'aria calda, Ø150 mm; porta in vetro ceramico termico (in un pezzo a saliscendi bilanciato) e con un'apertura ad anta (per la pulizia del vetro), su richiesta porta dorata o cromata. I nostri modelli sono BA-1 omologati (fino a 3 caminetti alla stessa fumaia). Tutte le dimensioni senza garanzia.

Evolution



Swiss Oeko 3000 Tunnel Mega Largo



- * Türe total versenkbar
- * porte entièrement invisible et rabattable
- * porta completamente a scomparsa

TECHNISCHE DATEN



Artikel-Nr.	C 510.440
VKF Nr.	18530
Prüfnorm	DIN EN 13229 Schweiz LRV
Bestandene Prüfungen	BlmSchV Stufe 1+2 15a-Normen - A
Heizleistung	10 - 15 kW
Wirkungsgrad	80,3 %
Ventilator	650 m ³ /h Frei blasend
Gewicht voll schamottiert	480 Kg

DONNÉES TECHNIQUES



Article no.	C 510.440
VKF no.	18530
Norme d'audit	DIN EN 13229 Suisse AEAI
Examens passés	BlmSchV Stufe 1+2 15a normes - A
Puissance thermique	10 - 15 kW
Rendement	80,3 %
Ventilateur	650 m ³ /h Libre soufflant
Poids y compris toute la chamotte	480 Kg

DATI TECNICI



Articolo no.	C 510.440
VKF-Svizzera	18530
Verifica	DIN EN 13229 Svizzera LRV
Disposizione	BlmSchV Stufe 1+2 Norma 15a - A
Potenza nominale NORME EN	10 - 15 kW
Resa secondo collaudi EN	80,3 %
Ventilatore	650 m ³ /h Libero soffiando
Peso totale	480 Kg

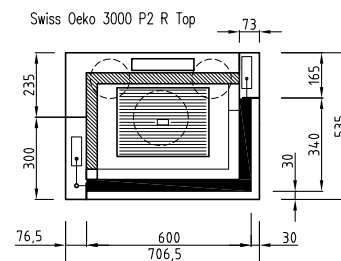
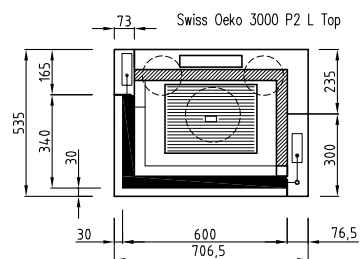
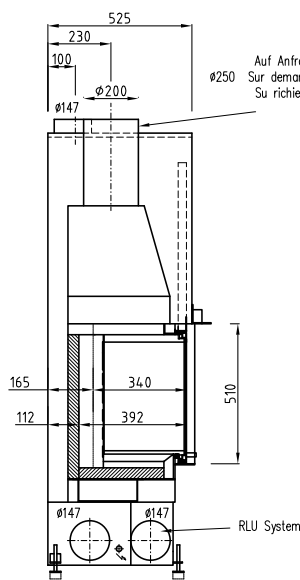
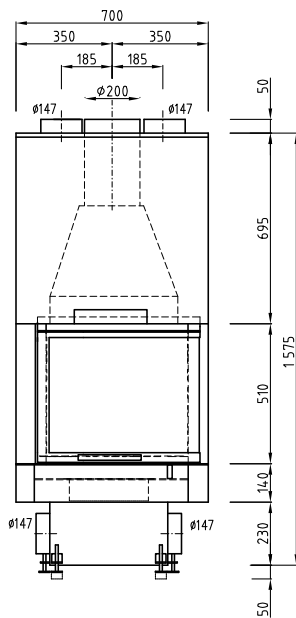
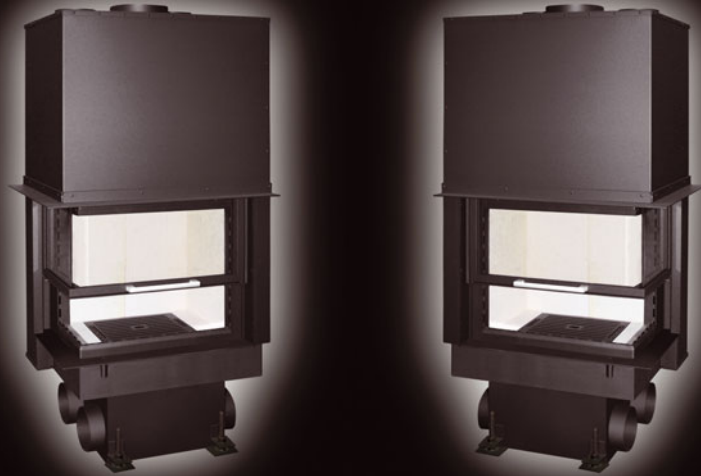
2 oder 4 Warmluft-Austrittsstutzen Ø150 mm Schwenk- und hochschiebbare Keramikglastüre. Auf Wunsch vergoldete oder verchromte Türe. Diese Modelle sind auch BA-1 tauglich (bis 3 Einsätze am gleichen Kamin zugelassen). Alle Masse ohne Gewähr.

2 ou 4 buses de sortie à air chaud Ø150 mm, porte en verre céramique basculante et amovible en hauteur. Sur demande, portes dorées ou chromées. Ces modèles sont aussi compatibles BA-1. Toutes les mesures peuvent être modifiées sans préavis par STAFFIERI AG

Con 2 o 4 bocche d'uscita per l'aria calda, Ø150 mm; porta in vetro ceramico termico (in un pezzo a saliscendi bilanciato) e con un'apertura ad anta (per la pulizia del vetro), su richiesta porta dorata o cromata. I nostri modelli sono BA-1 omologati (fino a 3 caminetti alla stessa fumaia). Tutte le dimensioni senza garanzia.



Swiss Oeko 3000 P2 Links/P2 Rechts Top



- * Türe total versenkbar
- * porte entièrement invisible et rabattable
- * porta completamente a scomparsa
- * Glas 1-teilig
- * vetro unico - Frontale - Laterale piegato
- * vitre céramique pliée

TECHNISCHE DATEN



Artikel-Nr.	C 510.910/P2L C510.930/P2R
VKF Nr.	18530
Prüfnorm	DIN EN 13229 Schweiz LRV
Bestandene Prüfungen	BlmSchV Stufe 1+2 15a-Normen - A
Heizleistung	8,7 - 13 kW
Wirkungsgrad	83,8 %
Ventilator	650 m ³ /h Frei blasend
Gewicht voll schamottiert	211 Kg

DONNÉES TECHNIQUES



Article no.	C 510.910/P2L C510.930/P2R
VKF no.	18530
Norme d'audit	DIN EN 13229 Suisse AEAL
Examens passés	BlmSchV Stufe 1+2 15a normes - A
Puissance thermique	8,7 - 13 kW
Rendement	83,8 %
Ventilateur	650 m ³ /h Libre soufflant
Poids y compris toute la chamotte	211 Kg

DATI TECNICI



Articolo no.	C 510.910/P2L C510.930/P2R
VKF-Svizzera	18530
Verifica	DIN EN 13229 Svizzera LRV
Disposizione	BlmSchV Stufe 1+2 Norma 15a - A
Potenza nominale NORME EN	8,7 - 13 kW
Resa secondo collaudi EN	83,8 %
Ventilatore	650 m ³ /h Libero soffiando
Peso totale	211 Kg

2 oder 4 Warmluft-Austrittsstutzen Ø150 mm Schwenk- und hochschiebbare Keramikglastüre. Auf Wunsch vergoldete oder verchromte Türe. Diese Modelle sind auch BA-1 tauglich (bis 3 Einsätze am gleichen Kamin zugelassen). Alle Masse ohne Gewähr.

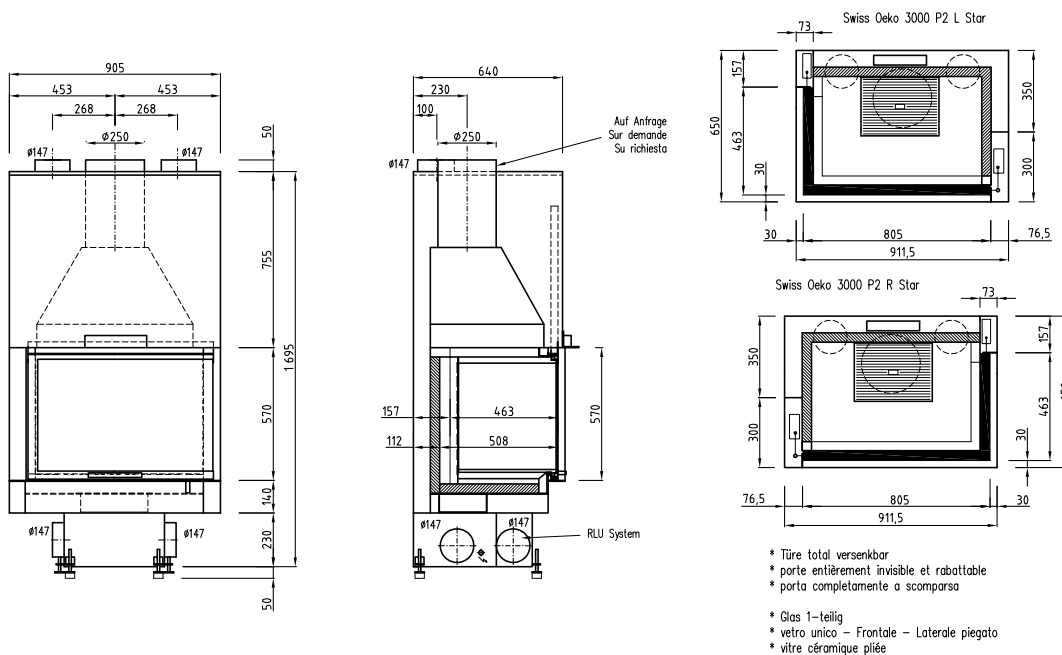
2 ou 4 buses de sortie à air chaud Ø150 mm, porte en verre céramique basculante et amovible en hauteur. Sur demande, portes dorées ou chromées. Ces modèles sont aussi compatibles BA-1. Toutes les mesures peuvent être modifiées sans préavis par STAFFIERI AG

Con 2 o 4 bocche d'uscita per l'aria calda, Ø150 mm; porta in vetro ceramico termico (in un pezzo a saliscendi bilanciato) e con un'apertura ad anta (per la pulizia del vetro), su richiesta porta dorata o cromata. I nostri modelli sono BA-1 omologati (fino a 3 caminetti alla stessa fumaia). Tutte le dimensioni senza garanzia.

Evolution



Swiss Oeko 3000 P2 Links/P2 Rechts Star



TECHNISCHE DATEN



Artikel-Nr.	C 510.520/P2L C510.510/P2R
VKF Nr.	18530
Prüfnorm	DIN EN 13229 Schweiz LRV
Bestandene Prüfungen	BlmSchV Stufe 1+2 15a-Normen - A
Heizleistung	10,8 - 15 kW
Wirkungsgrad	80,9 %
Ventilator	650 m ³ /h Frei blasend
Gewicht voll schamottiert	290 Kg

2 oder 4 Warmluft-Austrittsstutzen Ø150 mm Schwenk- und hochschiebbare Keramikglastüre. Auf Wunsch vergoldete oder verchromte Türe. Diese Modelle sind auch BA-1 tauglich (bis 3 Einsätze am gleichen Kamin zugelassen). Alle Masse ohne Gewähr.

DONNÉES TECHNIQUES



Article no.	C 510.520/P2L C510.510/P2R
VKF no.	18530
Norme d'audit	DIN EN 13229 Suisse AEAL
Examens passés	BlmSchV Stufe 1+2 15a normes - A
Puissance thermique	10,8 - 15 kW
Rendement	80,9 %
Ventilateur	650 m ³ /h Libre soufflant
Poids y compris toute la chamotte	290 Kg

2 ou 4 buses de sortie à air chaud Ø150 mm, porte en verre céramique basculante et amovible en hauteur. Sur demande, portes dorées ou chromées. Ces modèles sont aussi compatibles BA-1. Toutes les mesures peuvent être modifiées sans préavis par STAFFIERI AG

DATI TECNICI



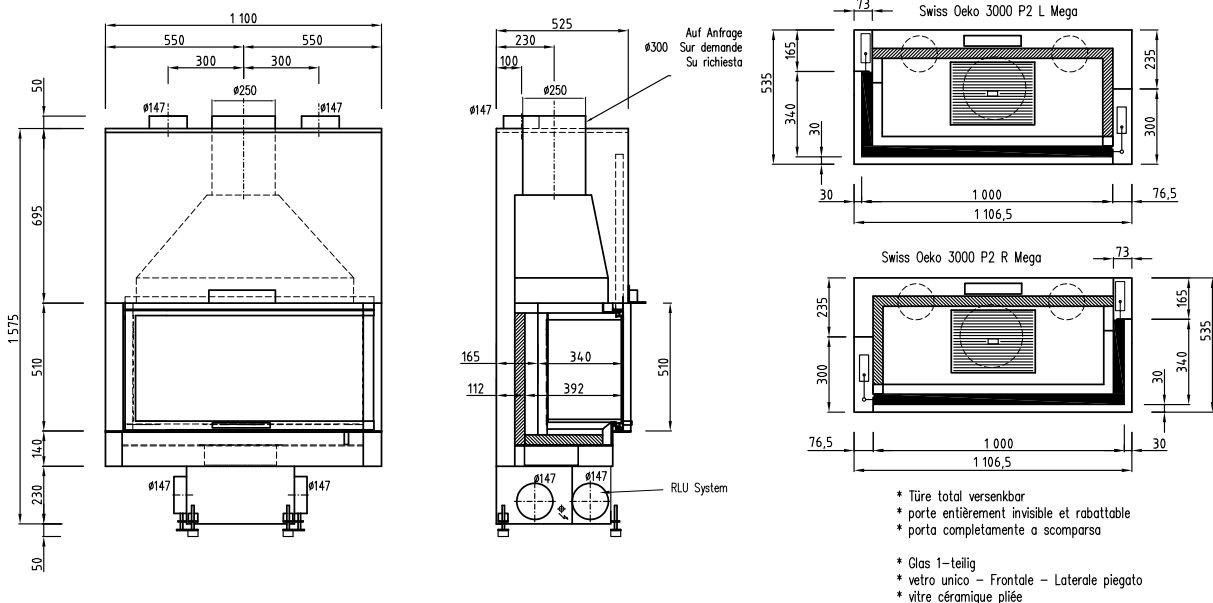
Articolo no.	C 510.520/P2L C510.510/P2R
VKF-Svizzera	18530
Verifica	DIN EN 13229 Svizzera LRV
Disposizione	BlmSchV Stufe 1+2 Norma 15a - A
Potenza nominale NORME EN	10,8 - 15 kW
Resa secondo collaudi EN	80,9 %
Ventilatore	650 m ³ /h Libero soffiando
Peso totale	290 Kg

Con 2 o 4 bocche d'uscita per l'aria calda, Ø150 mm; porta in vetro ceramico termico (in un pezzo a saliscendi bilanciato) e con un'apertura ad anta (per la pulizia del vetro), su richiesta porta dorata o cromata. I nostri modelli sono BA-1 omologati (fino a 3 caminetti alla stessa fumaia). Tutte le dimensioni senza garanzia.

Evolution



Swiss Oeko 3000 P2 Links/P2 Rechts Mega



TECHNISCHE DATEN



Artikel-Nr.	C 510.810/P2L C510.820/P2R
VKF Nr.	18530
Prüfnorm	DIN EN 13229 Schweiz LRV,
Bestandene Prüfungen	BlmSchV Stufe 1+2 15a-Normen - A
Heizleistung	11,2 - 15 kW
Wirkungsgrad	84,8 %
Ventilator	650 m ³ /h Frei blasend
Gewicht voll schamottiert	291 Kg

2 oder 4 Warmluft-Austrittsstutzen Ø150 mm
Schwenk- und hochschiebbare Keramikglastüre.
Auf Wunsch vergoldete oder verchromte Türe. Diese
Modelle sind auch BA-1 tauglich (bis 3 Einsätze am
gleichen Kamin zugelassen). Alle Masse ohne Gewähr.

DONNÉES TECHNIQUES



Article no.	C 510.810/P2L C510.820/P2R
VKF no.	18530
Norme d'audit	DIN EN 13229 Suisse AEAL
Examens passés	BlmSchV Stufe 1+2 15a normes - A
Puissance thermique	11,2 - 15 kW
Rendement	84,8 %
Ventilateur	650 m ³ /h Libre soufflant
Poids y compris toute la chamotte	291 Kg

2 ou 4 buses de sortie à air chaud Ø150 mm, porte en
verre céramique basculante et amovible en hauteur.
Sur demande, portes dorées ou chromées. Ces mod-
èles sont aussi compatibles BA-1. Toutes les mesures
peuvent être modifiées sans préavis par STAFFIERI AG

DATI TECNICI

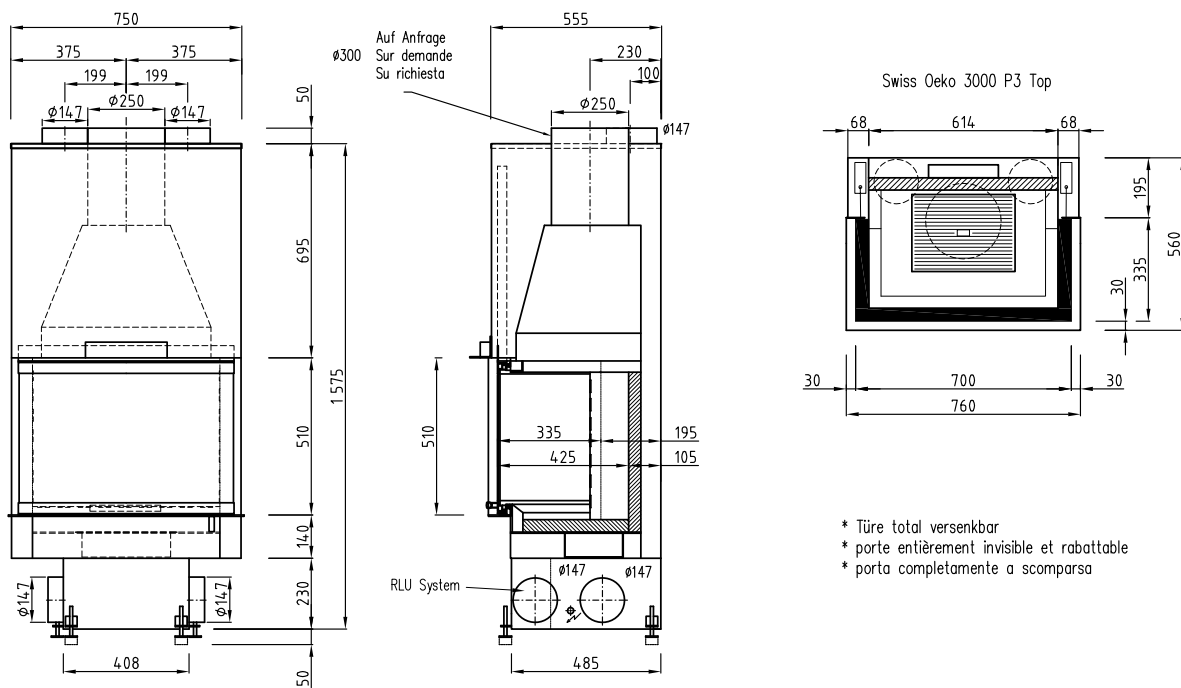


Articolo no.	C 510.810/P2L C510.820/P2R
VKF-Svizzera	18530
Verifica	DIN EN 13229 Svizzera LRV
Disposizione	BlmSchV Stufe 1+2 Norma 15a - A
Potenza nominale NORME EN	11,2 - 15 kW
Resa secondo collaudi EN	84,8 %
Ventilatore	650 m ³ /h Libero soffiando
Peso totale	291 Kg

Con 2 o 4 bocche d'uscita per l'aria calda, Ø150 mm;
porta in vetro ceramico termico (in un pezzo a sali-
scendi bilanciato) e con un'apertura ad anta (per la
pulizia del vetro), su richiesta porta dorata o cromata.
I nostri modelli sono BA-1 omologati (fino a 3
caminetti alla stessa fumaia). Tutte le dimensioni
senza garanzia.



Swiss Oeko 3000 P3 Top



TECHNISCHE DATEN



Artikel-Nr.	C 510.350
VKF Nr.	18530
Prüfnorm	DIN EN 13229 Schweiz LRV
Bestandene Prüfungen	BlmSchV Stufe 1+2 15a-Normen - A
Heizleistung	8,7 - 13 kW
Wirkungsgrad	83,8 %
Ventilator	650 m ³ /h Frei blasend
Gewicht voll schamottiert	210 Kg

DONNÉES TECHNIQUES



Article no.	C 510.350
VKF no.	18530
Norme d'audit	DIN EN 13229 Suisse AEAL
Examens passés	BlmSchV Stufe 1+2 15a normes - A
Puissance thermique	8,7 - 13 kW
Rendement	83,8 %
Ventilateur	650 m ³ /h Libre soufflant
Poids y compris toute la chamotte	210 Kg

DATI TECNICI



Articolo no.	C 510.350
VKF-Svizzera	18530
Verifica	DIN EN 13229 Svizzera LRV
Disposizione	BlmSchV Stufe 1+2 Norma 15a - A
Potenza nominale NORME EN	8,7 - 13 kW
Resa secondo collaudi EN	83,8 %
Ventilatore	650 m ³ /h Libero soffiando
Peso totale	210 Kg

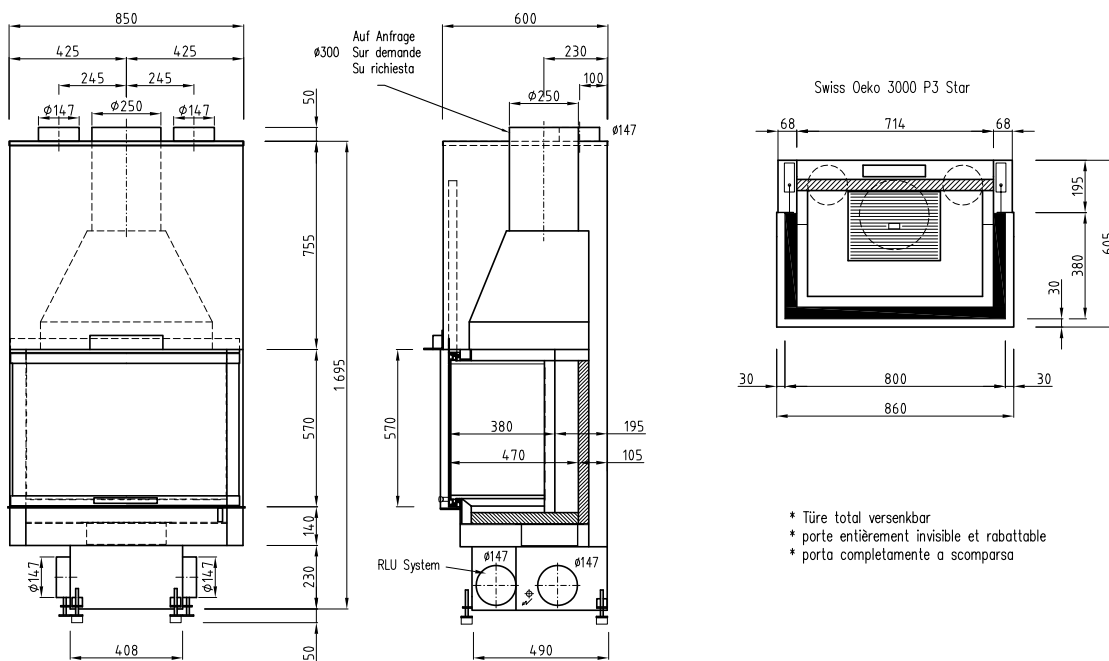
2 oder 4 Warmluft-Austrittsstutzen Ø150 mm
 Schwenk- und hochschiebbare Keramikglastüre.
 Auf Wunsch vergoldete oder verchromte Türe. Diese
 Modelle sind auch BA-1 tauglich (bis 3 Einsätze am
 gleichen Kamin zugelassen). Alle Masse ohne Gewähr.

2 ou 4 buses de sortie à air chaud Ø150 mm, porte en
 verre céramique basculante et amovible en hauteur.
 Sur demande, portes dorées ou chromées. Ces mod-
 èles sont aussi compatibles BA-1. Toutes les mesures
 peuvent être modifiées sans préavis par STAFFIERI AG

Con 2 o 4 bocche d'uscita per l'aria calda, Ø150 mm;
 porta in vetro ceramico termico (in un pezzo a sali-
 scendi bilanciato) e con un'apertura ad anta (per la
 pulizia del vetro), su richiesta porta dorata o cromata.
 I nostri modelli sono BA-1 omologati (fino a 3
 caminetti alla stessa fumaia). Tutte le dimensioni
 senza garanzia.



Swiss Oeko 3000 P3 Star



TECHNISCHE DATEN



Artikel-Nr.	C 510.528
VKF Nr.	18530
Prüfnorm	DIN EN 13229 Schweiz LRV
Bestandene Prüfungen	BlmSchV Stufe 1+2 15a-Normen - A
Heizleistung	10,8 - 15 kW
Wirkungsgrad	80,9 %
Ventilator	650 m ³ /h Frei blasend
Gewicht voll schamottiert	282 Kg

DONNÉES TECHNIQUES



Article no.	C 510.528
VKF no.	18530
Norme d'audit	DIN EN 13229 Suisse AEAI
Examens passés	BlmSchV Stufe 1+2 15a normes - A
Puissance thermique	10,8 - 15 kW
Rendement	80,9 %
Ventilateur	650 m ³ /h Libre soufflant
Poids y compris toute la chamotte	282 Kg

DATI TECNICI



Articolo no.	C 510.528
VKF-Svizzera	18530
Verifica	DIN EN 13229 Svizzera LRV
Disposizione	BlmSchV Stufe 1+2 Norma 15a - A
Potenza nominale NORME EN	10,8 - 15 kW
Resa secondo collaudi EN	80,9 %
Ventilatore	650 m ³ /h Libero soffiando
Peso totale	282 Kg

2 oder 4 Warmluft-Austrittsstutzen Ø150 mm Schwenk- und hochschiebbare Keramikglastüre. Auf Wunsch vergoldete oder verchromte Türe. Diese Modelle sind auch BA-1 tauglich (bis 3 Einsätze am gleichen Kamin zugelassen). Alle Masse ohne Gewähr.

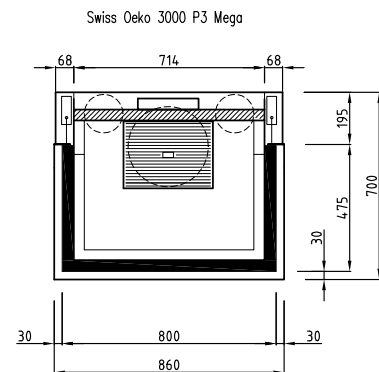
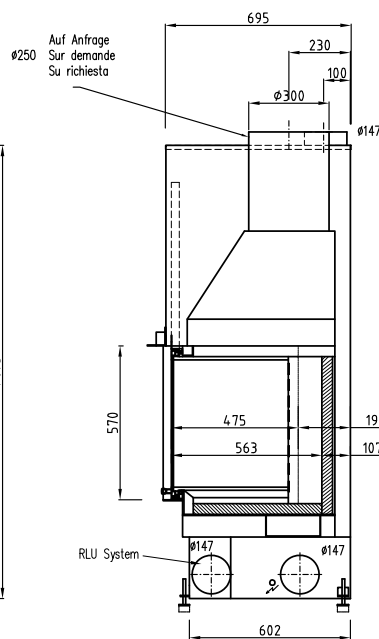
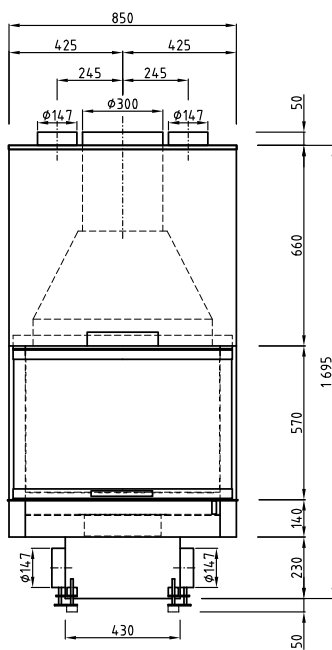
2 ou 4 buses de sortie à air chaud Ø150 mm, porte en verre céramique basculante et amovible en hauteur. Sur demande, portes dorées ou chromées. Ces modèles sont aussi compatibles BA-1. Toutes les mesures peuvent être modifiées sans préavis par STAFFIERI AG

Con 2 o 4 bocche d'uscita per l'aria calda, Ø150 mm; porta in vetro ceramico termico (in un pezzo a saliscendi bilanciato) e con un'apertura ad anta (per la pulizia del vetro), su richiesta porta dorata o cromata. I nostri modelli sono BA-1 omologati (fino a 3 caminetti alla stessa fumaia). Tutte le dimensioni senza garanzia.

Evolution



Swiss Oeko 3000 P3 Mega



- * Türe total versenkbar
- * porte entièrement invisible et rabattable
- * porto completamente a scomparsa

TECHNISCHE DATEN



Artikel-Nr.	C 510.325
VKF Nr.	18530
Prüfnorm	DIN EN 13229 Schweiz LRV
Bestandene Prüfungen	BlmSchV Stufe 1+2 15a-Normen - A
Heizleistung	11,2 - 15 kW
Wirkungsgrad	84,8 %
Ventilator	650 m ³ /h Frei blasend
Gewicht voll schamottiert	300 Kg

DONNÉES TECHNIQUES



Article no.	C 510.325
VKF no.	18530
Norme d'audit	DIN EN 13229 Suisse AEAI
Examens passés	BlmSchV Stufe 1+2 15a normes - A
Puissance thermique	11,2 - 15 kW
Rendement	84,8 %
Ventilateur	650 m ³ /h Libre soufflant
Poids y compris toute la chamotte	300 Kg

DATI TECNICI



Articolo no.	C 510.325
VKF-Svizzera	18530
Verifica	DIN EN 13229 Svizzera LRV
Disposizione	BlmSchV Stufe 1+2 Norma 15a - A
Potenza nominale NORME EN	11,2 - 15 kW
Resa secondo collaudi EN	84,8 %
Ventilatore	650 m ³ /h Libero soffiando
Peso totale	300 Kg

2 oder 4 Warmluft-Austrittsstutzen Ø150 mm Schwenk- und hochschiebbare Keramikglastüre. Auf Wunsch vergoldete oder verchromte Türe. Diese Modelle sind auch BA-1 tauglich (bis 3 Einsätze am gleichen Kamin zugelassen). Alle Masse ohne Gewähr.

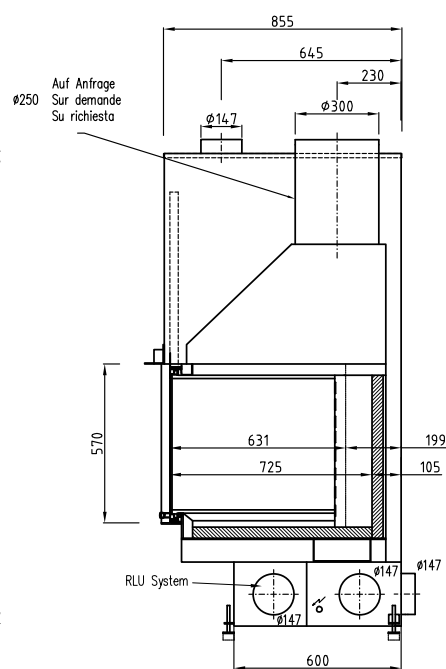
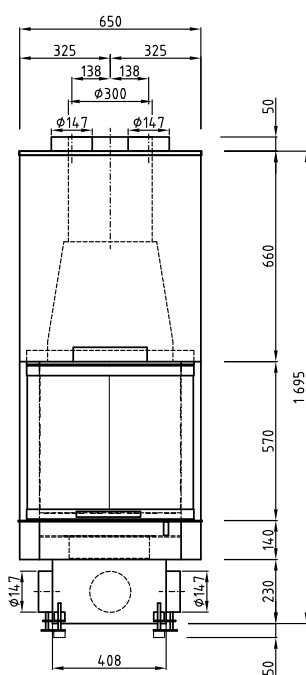
2 ou 4 buses de sortie à air chaud Ø150 mm, porte en verre céramique basculante et amovible en hauteur. Sur demande, portes dorées ou chromées. Ces modèles sont aussi compatibles BA-1. Toutes les mesures peuvent être modifiées sans préavis par STAFFIERI AG

Con 2 o 4 bocche d'uscita per l'aria calda, Ø150 mm; porta in vetro ceramico termico (in un pezzo a saliscendi bilanciato) e con un'apertura ad anta (per la pulizia del vetro), su richiesta porta dorata o cromata. I nostri modelli sono BA-1 omologati (fino a 3 caminetti alla stessa fumaia). Tutte le dimensioni senza garanzia.

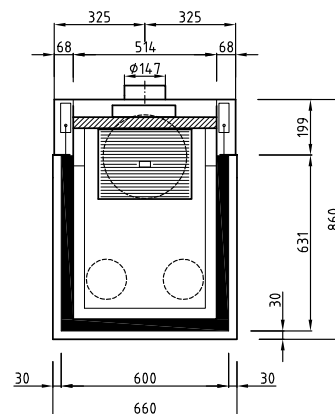
Evolution



Swiss Oeko 3000 P3 Mega Classico



Swiss Oeko 3000 P3 Mega Classico



- * Türe total versenkbär
- * porte entièrement invisible et rabattable
- * porta completamente a scomparsa

TECHNISCHE DATEN



Artikel-Nr.	C 510.327
VKF Nr.	18530
Prüfnorm	DIN EN 13229 Schweiz LRV
Bestandene Prüfungen	BlmSchV Stufe 1+2 15a-Normen - A
Heizleistung	11,2 - 15 kW
Wirkungsgrad	84,8 %
Ventilator	650 m ³ /h Frei blasend
Gewicht voll schamottiert	279 Kg

DONNÉES TECHNIQUES



Article no.	C 510.327
VKF no.	18530
Norme d'audit	DIN EN 13229 Suisse AEAL
Examens passés	BlmSchV Stufe 1+2 15a normes - A
Puissance thermique	11,2 - 15 kW
Rendement	84,8 %
Ventilateur	650 m ³ /h Libre soufflant
Poids y compris toute la chamotte	279 Kg

DATI TECNICI



Articolo no.	C 510.327
VKF-Svizzera	18530
Verifica	DIN EN 13229 Svizzera LRV
Disposizione	BlmSchV Stufe 1+2 Norma 15a - A
Potenza nominale NORME EN	11,2 - 15 kW
Resa secondo collaudi EN	84,8 %
Ventilatore	650 m ³ /h Libero soffiando
Peso totale	279 Kg

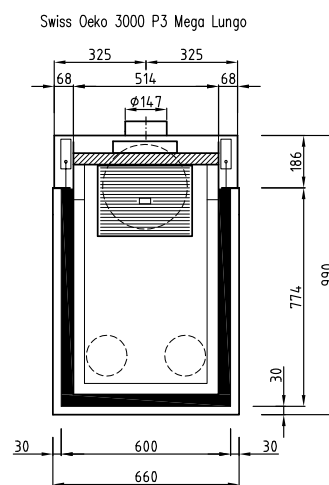
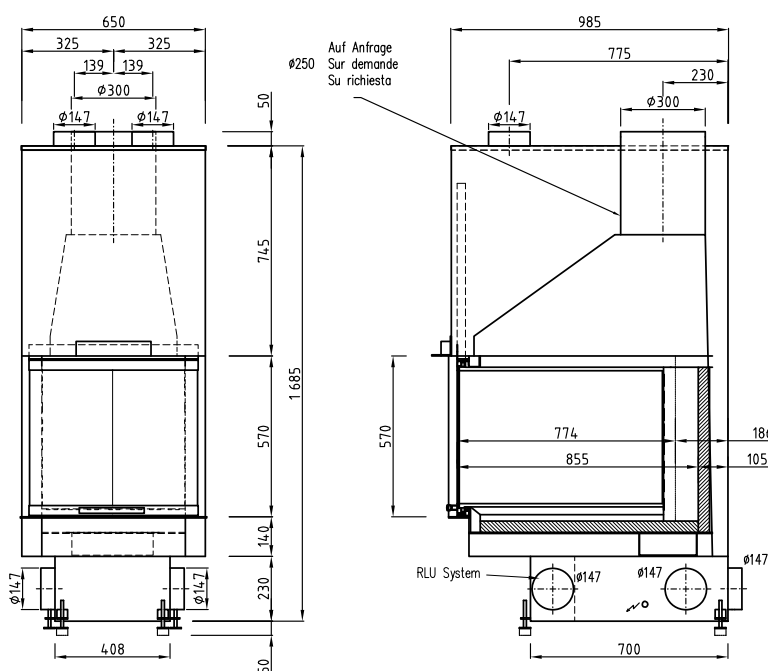
2 oder 4 Warmluft-Austrittsstutzen Ø150 mm Schwenk- und hochschiebbare Keramikglastüre. Auf Wunsch vergoldete oder verchromte Türe. Diese Modelle sind auch BA-1 tauglich (bis 3 Einsätze am gleichen Kamin zugelassen). Alle Masse ohne Gewähr.

2 ou 4 buses de sortie à air chaud Ø150 mm, porte en verre céramique basculante et amovible en hauteur. Sur demande, portes dorées ou chromées. Ces modèles sont aussi compatibles BA-1. Toutes les mesures peuvent être modifiées sans préavis par STAFFIERI AG

Con 2 o 4 bocche d'uscita per l'aria calda, Ø150 mm; porta in vetro ceramico termico (in un pezzo a saliscendi bilanciato) e con un'apertura ad anta (per la pulizia del vetro), su richiesta porta dorata o cromata. I nostri modelli sono BA-1 omologati (fino a 3 caminetti alla stessa fumaia). Tutte le dimensioni senza garanzia.



Swiss Oeko 3000 P3 Mega Lungo



- * Türe total versenkbar
- * porte entièrement invisible et rabattable
- * porta completamente a scomparsa

TECHNISCHE DATEN



Artikel-Nr.	C 510.326
VKF Nr.	18530
Prüfnorm	DIN EN 13229 Schweiz LRV
Bestandene Prüfungen	BlmSchV Stufe 1+2 15a-Normen - A
Heizleistung	11,2 - 15 kW
Wirkungsgrad	84,8 %
Ventilator	650 m ³ /h Frei blasend
Gewicht voll schamottiert	312 Kg

DONNÉES TECHNIQUES



Article no.	C 510.326
VKF no.	18530
Norme d'audit	DIN EN 13229 Suisse AEAI
Examens passés	BlmSchV Stufe 1+2 15a normes - A
Puissance thermique	11,2 - 15 kW
Rendement	84,8 %
Ventilateur	650 m ³ /h Libre soufflant
Poids y compris toute la chamotte	312 Kg

DATI TECNICI



Articolo no.	C 510.326
VKF-Svizzera	18530
Verifica	DIN EN 13229 Svizzera LRV
Disposizione	BlmSchV Stufe 1+2 Norma 15a - A
Potenza nominale NORME EN	11,2 - 15 kW
Resa secondo collaudi EN	84,8 %
Ventilatore	650 m ³ /h Libero soffiando
Peso totale	312 Kg

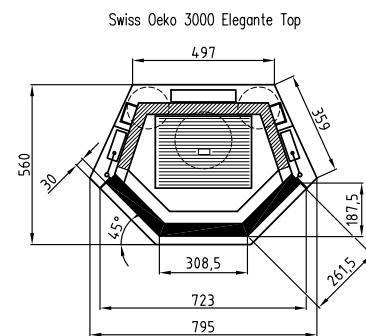
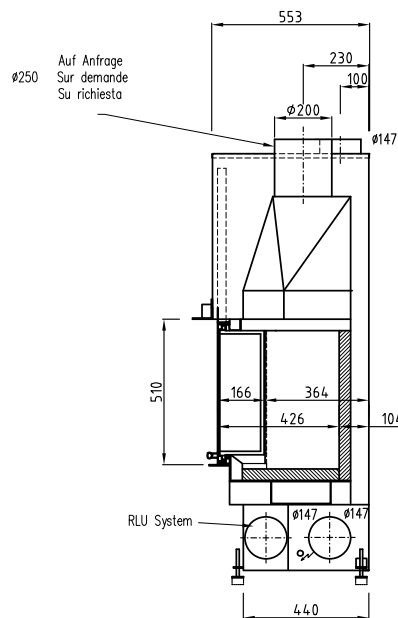
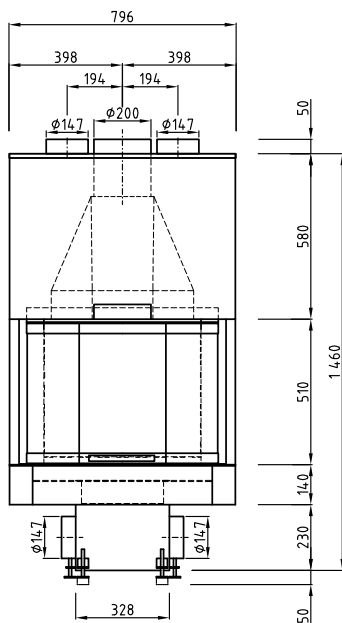
2 oder 4 Warmluft-Austrittsstutzen Ø150 mm Schwenk- und hochschiebbare Keramikglastüre. Auf Wunsch vergoldete oder verchromte Türe. Diese Modelle sind auch BA-1 tauglich (bis 3 Einsätze am gleichen Kamin zugelassen). Alle Masse ohne Gewähr.

2 ou 4 buses de sortie à air chaud Ø150 mm, porte en verre céramique basculante et amovible en hauteur. Sur demande, portes dorées ou chromées. Ces modèles sont aussi compatibles BA-1. Toutes les mesures peuvent être modifiées sans préavis par STAFFIERI AG

Con 2 o 4 bocche d'uscita per l'aria calda, Ø150 mm; porta in vetro ceramico termico (in un pezzo a saliscendi bilanciato) e con un'apertura ad anta (per la pulizia del vetro), su richiesta porta dorata o cromata. I nostri modelli sono BA-1 omologati (fino a 3 caminetti alla stessa fumaia). Tutte le dimensioni senza garanzia.



Swiss Oeko 3000 Elegante Top



- * Türe total versenkbar
- * porte entièrement invisible et rabattable
- * porta completamente a scomparsa

TECHNISCHE DATEN



Artikel-Nr.	C 510.552
VKF Nr.	18530
Prüfnorm	DIN EN 13229 Schweiz LRV
Bestandene Prüfungen	BlmSchV Stufe 1+2 15a-Normen - A
Heizleistung	11,2 - 15 kW
Wirkungsgrad	83,8 %
Ventilator	650 m ³ /h Frei blasend
Gewicht voll schamottiert	181 Kg

2 oder 4 Warmluft-Austrittsstutzen Ø150 mm Schwenk- und hochschiebbare Keramikglastüre. Auf Wunsch vergoldete oder verchromte Türe. Diese Modelle sind auch BA-1 tauglich (bis 3 Einsätze am gleichen Kamin zugelassen). Alle Masse ohne Gewähr.

DONNÉES TECHNIQUES



Article no.	C 510.552
VKF no.	18530
Norme d'audit	DIN EN 13229 Suisse AEAI
Examens passés	BlmSchV Stufe 1+2 15a normes - A
Puissance thermique	11,2 - 15 kW
Rendement	83,8 %
Ventilateur	650 m ³ /h Libre soufflant
Poids y compris toute la chamotte	181 Kg

2 ou 4 buses de sortie à air chaud Ø150 mm, porte en verre céramique basculante et amovible en hauteur. Sur demande, portes dorées ou chromées. Ces modèles sont aussi compatibles BA-1. Toutes les mesures peuvent être modifiées sans préavis par STAFFIERI AG

DATI TECNICI

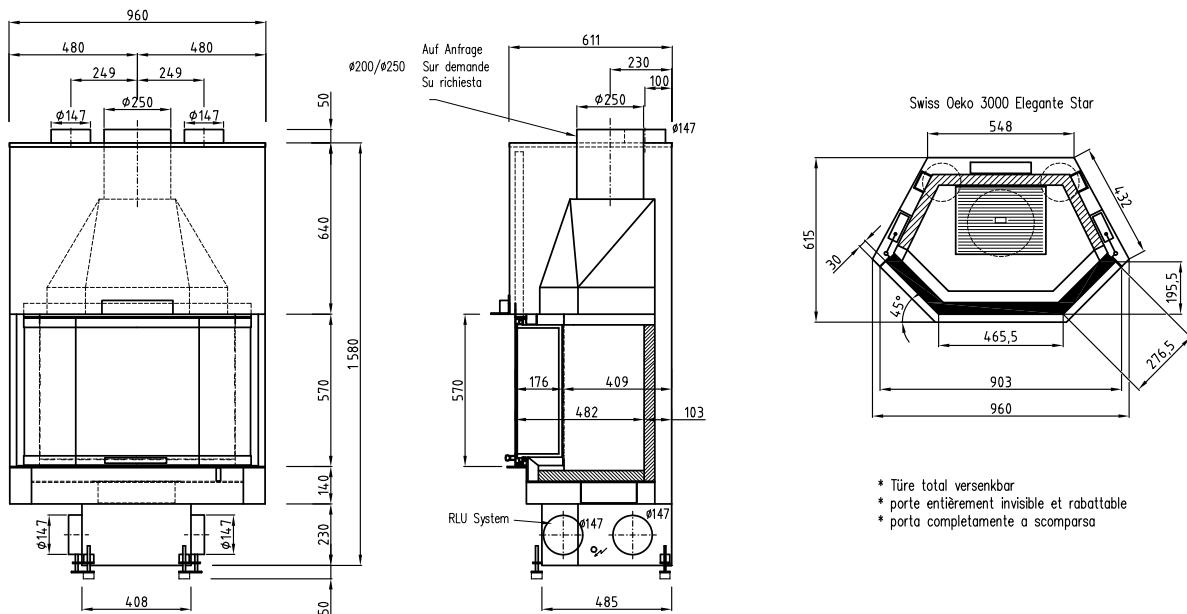


Articolo no.	C 510.552
VKF-Svizzera	18530
Verifica	DIN EN 13229 Svizzera LRV
Disposizione	BlmSchV Stufe 1+2 Norma 15a - A
Potenza nominale NORME EN	11,2 - 15 kW
Resa secondo collaudi EN	83,8 %
Ventilatore	650 m ³ /h Libero soffiando
Peso totale	181 Kg

Con 2 o 4 bocche d'uscita per l'aria calda, Ø150 mm; porta in vetro ceramico termico (in un pezzo a saliscendi bilanciato) e con un'apertura ad anta (per la pulizia del vetro), su richiesta porta dorata o cromata. I nostri modelli sono BA-1 omologati (fino a 3 caminetti alla stessa fumaia). Tutte le dimensioni senza garanzia.



Swiss Oeko 3000 Elegante Star



TECHNISCHE DATEN



Artikel-Nr.	C 510.550
VKF Nr.	18530
Prüfnorm	DIN EN 13229 Schweiz LRV
Bestandene Prüfungen	BlmSchV Stufe 1+2 15a-Normen - A
Heizleistung	10,8 - 15 kW
Wirkungsgrad	80,9 %
Ventilator	650 m ³ /h Frei blasend
Gewicht voll schamottiert	251 Kg

DONNÉES TECHNIQUES



Article no.	C 510.550
VKF no.	18530
Norme d'audit	DIN EN 13229 Suisse AEAI
Examens passés	BlmSchV Stufe 1+2 15a normes - A
Puissance thermique	10,8 - 15 kW
Rendement	80,9 %
Ventilateur	650 m ³ /h Libre soufflant
Poids y compris toute la chamotte	251 Kg

DATI TECNICI



Articolo no.	C 510.550
VKF-Svizzera	18530
Verifica	DIN EN 13229 Svizzera LRV
Disposizione	BlmSchV Stufe 1+2 Norma 15a - A
Potenza nominale NORME EN	10,8 - 15 kW
Resa secondo collaudi EN	80,9 %
Ventilatore	650 m ³ /h Libero soffiando
Peso totale	251 Kg

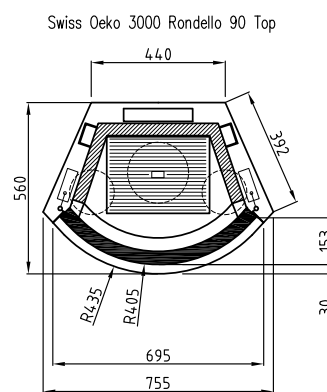
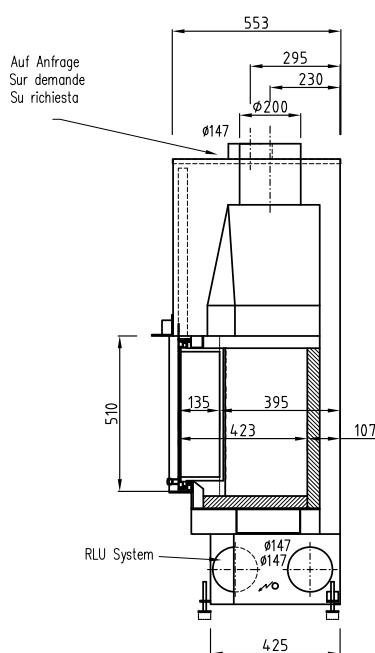
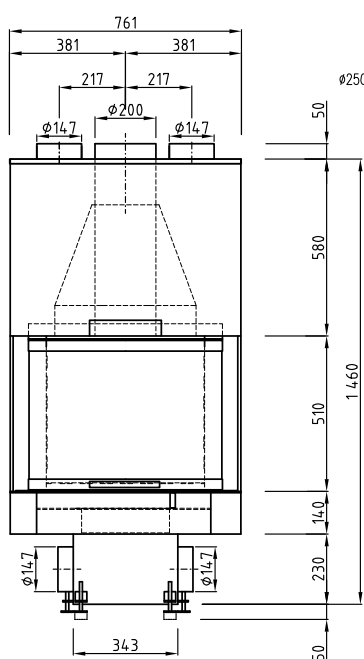
2 oder 4 Warmluft-Austrittsstutzen Ø150 mm Schwenk- und hochschiebbare Keramikglastüre. Auf Wunsch vergoldete oder verchromte Türe. Diese Modelle sind auch BA-1 tauglich (bis 3 Einsätze am gleichen Kamin zugelassen). Alle Masse ohne Gewähr.

2 ou 4 buses de sortie à air chaud Ø150 mm, porte en verre céramique basculante et amovible en hauteur. Sur demande, portes dorées ou chromées. Ces modèles sont aussi compatibles BA-1. Toutes les mesures peuvent être modifiées sans préavis par STAFFIERI AG

Con 2 o 4 bocche d'uscita per l'aria calda, Ø150 mm; porta in vetro ceramico termico (in un pezzo a saliscendi bilanciato) e con un'apertura ad anta (per la pulizia del vetro), su richiesta porta dorata o cromata. I nostri modelli sono BA-1 omologati (fino a 3 caminetti alla stessa fumaia). Tutte le dimensioni senza garanzia.



Swiss Oeko 3000 Rondello 90 Top



- Swiss Oeko 3000 Rondello 90 Top
- * Türe total versenkbär
 - * porte entièrement invisible et rabattable
 - * porta completamente a scomparsa

TECHNISCHE DATEN



Artikel-Nr.	C 510.600
VKF Nr.	18530
Prüfnorm	DIN EN 13229 Schweiz LRV
Bestandene Prüfungen	BlmSchV Stufe 1+2 15a-Normen - A
Heizleistung	11,2 - 15 kW
Wirkungsgrad	83,8 %
Ventilator	650 m ³ /h Frei blasend
Gewicht voll schamottiert	176 Kg

DONNÉES TECHNIQUES



Article no.	C 510.600
VKF no.	18530
Norme d'audit	DIN EN 13229 Suisse AEAI
Examens passés	BlmSchV Stufe 1+2 15a normes - A
Puissance thermique	11,2 - 15 kW
Rendement	83,8 %
Ventilateur	650 m ³ /h Libre soufflant
Poids y compris toute la chamotte	176 Kg

DATI TECNICI



Articolo no.	C 510.600
VKF-Svizzera	18530
Verifica	DIN EN 13229 Svizzera LRV
Disposizione	BlmSchV Stufe 1+2 Norma 15a - A
Potenza nominale NORME EN	11,2 - 15 kW
Resa secondo collaudi EN	83,8 %
Ventilatore	650 m ³ /h Libero soffiando
Peso totale	176 Kg

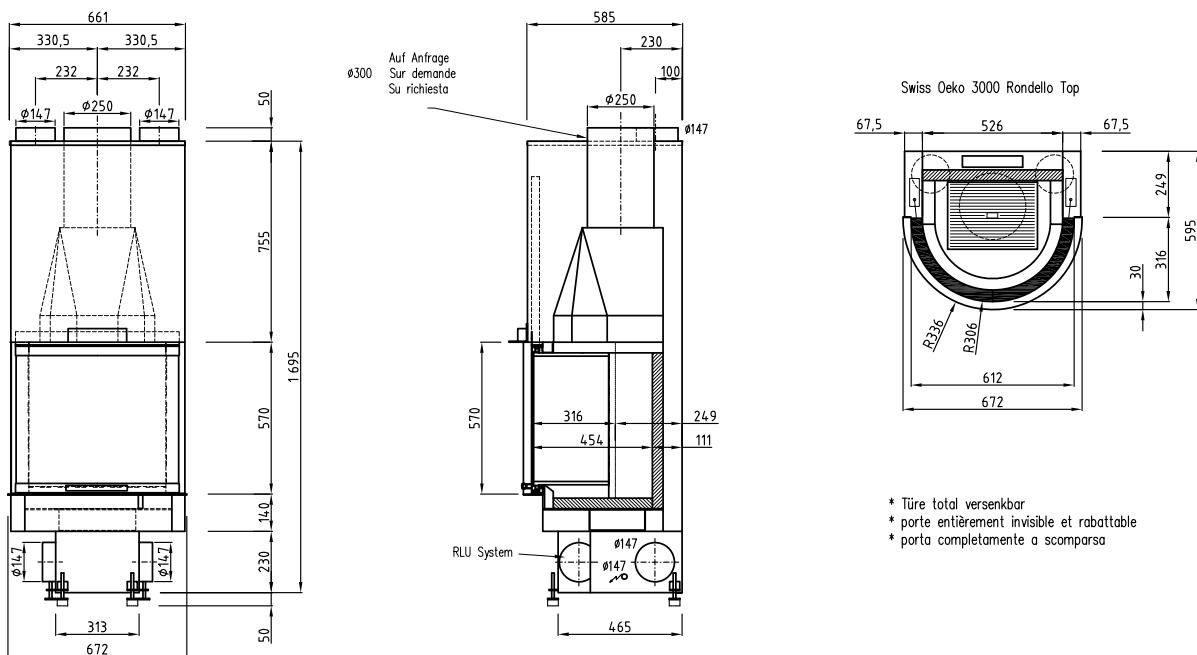
2 oder 4 Warmluft-Austrittsstutzen Ø150 mm Schwenk- und hochschiebbare Keramikglastüre. Auf Wunsch vergoldete oder verchromte Türe. Diese Modelle sind auch BA-1 tauglich (bis 3 Einsätze am gleichen Kamin zugelassen). Alle Masse ohne Gewähr.

2 ou 4 buses de sortie à air chaud Ø150 mm, porte en verre céramique basculante et amovible en hauteur. Sur demande, portes dorées ou chromées. Ces modèles sont aussi compatibles BA-1. Toutes les mesures peuvent être modifiées sans préavis par STAFFIERI AG

Con 2 o 4 bocche d'uscita per l'aria calda, Ø150 mm; porta in vetro ceramico termico (in un pezzo a saliscendi bilanciato) e con un'apertura ad anta (per la pulizia del vetro), su richiesta porta dorata o cromata. I nostri modelli sono BA-1 omologati (fino a 3 caminetti alla stessa fumaia). Tutte le dimensioni senza garanzia.



Swiss Oeko 3000 Rondello Top



- * Türe total versenkbar
- * porte entièrement invisible et rabattable
- * porta completamente a scomparsa

TECHNISCHE DATEN



Artikel-Nr.	C 510.710
VKF Nr.	18530
Prüfnorm	DIN EN 13229 Schweiz LRV
Bestandene Prüfungen	BlmSchV Stufe 1+2 15a-Normen - A
Heizleistung	11,2 - 15 kW
Wirkungsgrad	83,8 %
Ventilator	650 m ³ /h Frei blasend
Gewicht voll schamottiert	193 Kg

DONNÉES TECHNIQUES



Article no.	C 510.710
VKF no.	18530
Norme d'audit	DIN EN 13229 Suisse AEAI
Examens passés	BlmSchV Stufe 1+2 15a normes - A
Puissance thermique	11,2 - 15 kW
Rendement	83,8 %
Ventilateur	650 m ³ /h Libre soufflant
Poids y compris toute la chamotte	193 Kg

DATI TECNICI



Articolo no.	C 510.710
VKF-Svizzera	18530
Verifica	DIN EN 13229 Svizzera LRV
Disposizione	BlmSchV Stufe 1+2 Norma 15a - A
Potenza nominale NORME EN	11,2 - 15 kW
Resa secondo collaudi EN	83,8 %
Ventilatore	650 m ³ /h Libero soffiando
Peso totale	193 Kg

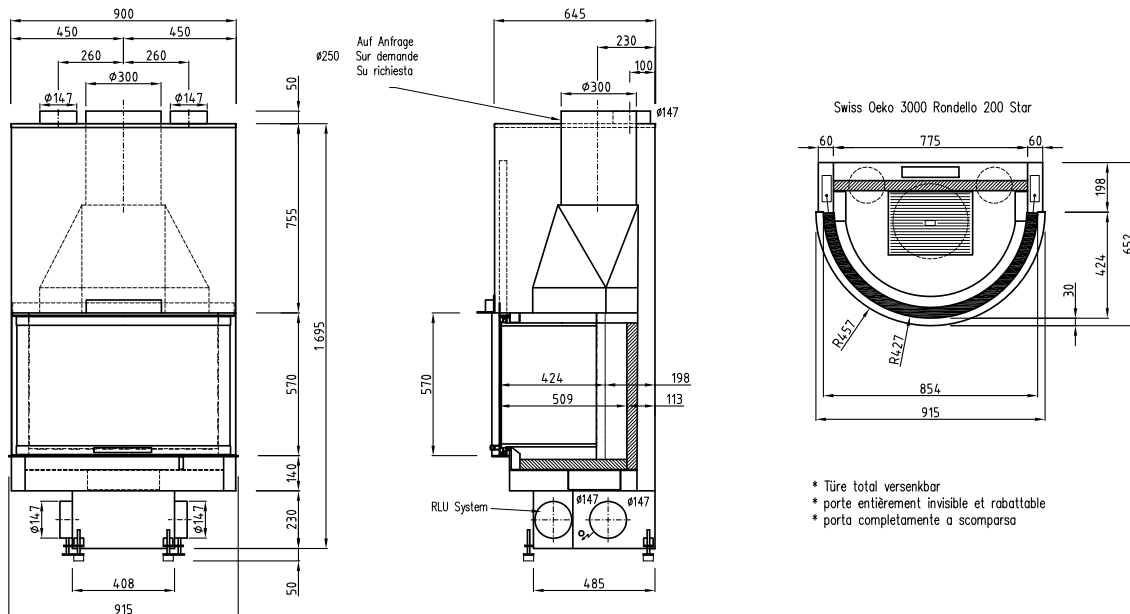
2 oder 4 Warmluft-Austrittsstutzen Ø150 mm Schwenk- und hochschiebbare Keramikglastüre. Auf Wunsch vergoldete oder verchromte Türe. Diese Modelle sind auch BA-1 tauglich (bis 3 Einsätze am gleichen Kamin zugelassen). Alle Masse ohne Gewähr.

2 ou 4 buses de sortie à air chaud Ø150 mm, porte en verre céramique basculante et amovible en hauteur. Sur demande, portes dorées ou chromées. Ces modèles sont aussi compatibles BA-1. Toutes les mesures peuvent être modifiées sans préavis par STAFFIERI AG

Con 2 o 4 bocche d'uscita per l'aria calda, Ø150 mm; porta in vetro ceramico termico (in un pezzo a saliscendi bilanciato) e con un'apertura ad anta (per la pulizia del vetro), su richiesta porta dorata o cromata. I nostri modelli sono BA-1 omologati (fino a 3 caminetti alla stessa fumaia). Tutte le dimensioni senza garanzia.



Swiss Oeko 3000 Rondello 200 Star



- * Türe total versenkbar
- * porte entièrement invisible et rabattable
- * porta completamente a scomparsa

TECHNISCHE DATEN



Artikel-Nr.	C 510.700
VKF Nr.	18530
Prüfnorm	DIN EN 13229 Schweiz LRV
Bestandene Prüfungen	BlmSchV Stufe 1+2 15a-Normen - A
Heizleistung	10,8 - 15 kW
Wirkungsgrad	80,9 %
Ventilator	650 m ³ /h Frei blasend
Gewicht voll schamottiert	240 Kg

DONNÉES TECHNIQUES



Article no.	C 510.700
VKF no.	18530
Norme d'audit	DIN EN 13229 Suisse AEAI
Examens passés	BlmSchV Stufe 1+2 15a normes - A
Puissance thermique	10,8 - 15 kW
Rendement	80,9 %
Ventilateur	650 m ³ /h Libre soufflant
Poids y compris toute la chamotte	240 Kg

DATI TECNICI



Articolo no.	C 510.700
VKF-Svizzera	18530
Verifica	DIN EN 13229 Svizzera LRV
Disposizione	BlmSchV Stufe 1+2 Norma 15a - A
Potenza nominale NORME EN	10,8 - 15 kW
Resa secondo collaudi EN	80,9 %
Ventilatore	650 m ³ /h Libero soffiando
Peso totale	240 Kg

2 oder 4 Warmluft-Austrittsstutzen Ø150 mm Schwenk- und hochschiebbare Keramikglastüre. Auf Wunsch vergoldete oder verchromte Türe. Diese Modelle sind auch BA-1 tauglich (bis 3 Einsätze am gleichen Kamin zugelassen). Alle Masse ohne Gewähr.

2 ou 4 buses de sortie à air chaud Ø150 mm, porte en verre céramique basculante et amovible en hauteur. Sur demande, portes dorées ou chromées. Ces modèles sont aussi compatibles BA-1. Toutes les mesures peuvent être modifiées sans préavis par STAFFIERI AG

Con 2 o 4 bocche d'uscita per l'aria calda, Ø150 mm; porta in vetro ceramico termico (in un pezzo a saliscendi bilanciato) e con un'apertura ad anta (per la pulizia del vetro), su richiesta porta dorata o cromata. I nostri modelli sono BA-1 omologati (fino a 3 caminetti alla stessa fumaia). Tutte le dimensioni senza garanzia.



Technische Parameter Familie

TECHNISCHE DATEN FAMILIE TOP

Nennwärmeleistung nach EN kW	8,7 - 13
Wirkungsgrad nach EN	% 83,8
CO (bez. 13Vol. % O ₂)	mg/Nm ³ 1238
Staub (bez. 13Vol. % O ₂)	mg/Nm ³ 21
Abgasmassenstrom	g/sec. 10,2
Abgastemperatur	°C (220) 400
Mindestförderdruck	Pa 12
Abgasstutzen	Ø cm 200/250

Prüfungen: EN 13229-W

VKF - Nr.	18530
15a-Normen - A	Ja
BlmSchV Stufe 1+2	Ja

Anwendungen:

Scheibenöffnung	- schwenk - und hochschiebbar
Bauart	B1 / B2
Aschen Kasten	Ja
Raumluftgetrennte Verbrennungsluftzufuhr	Ja

TECHNISCHE DATEN FAMILIE STAR

Nennwärmeleistung nach EN kW	10,8 - 15
Wirkungsgrad nach EN	% 80,9
CO (bez. 13Vol. % O ₂)	mg/Nm ³ 1075
Staub (bez. 13Vol. % O ₂)	mg/Nm ³ 37
Abgasmassenstrom	g/sec. 17
Abgastemperatur	°C (220) 400
Mindestförderdruck	Pa 12
Abgasstutzen	Ø cm 200/250

Prüfungen: EN 13229-W

VKF - Nr.	18530
15a-Normen - A	Ja
BlmSchV Stufe 1+2	Ja

Anwendungen:

Scheibenöffnung	- schwenk - und hochschiebbar
Bauart	B1 / B2
Aschen Kasten	Ja
Raumluftgetrennte Verbrennungsluftzufuhr	Ja

TECHNISCHE DATEN FAMILIE MEGA

Nennwärmeleistung nach EN kW	11,2 - 15
Wirkungsgrad nach EN	% 84,8
CO (bez. 13Vol. % O ₂)	mg/Nm ³ 975
Staub (bez. 13Vol. % O ₂)	mg/Nm ³ 39
Abgasmassenstrom	g/sec. 13,3
Abgastemperatur	°C (240) 400
Mindestförderdruck	Pa 11
Abgasstutzen	Ø cm 250/300

Prüfungen: EN 13229-W

VKF - Nr.	18530
15a-Normen - A	Ja
BlmSchV Stufe 1+2	Ja

Anwendungen:

Scheibenöffnung	- schwenk - und hochschiebbar
Bauart	B1 / B2
Aschen Kasten	Ja
Raumluftgetrennte Verbrennungsluftzufuhr	Ja

CARACTÉRISTIQUES DE LA FAMILIE TOP

Puissance nominale selon EN kW	8,7 - 13
Rendement selon tests EN	% 83,8
CO à 13% de O ₂ , selon tests EN	mg/Nm ³ 1238
Particules fines à 13% de O ₂	mg/Nm ³ 21
Émission de gaz de combustion g/sec.	10,2
Temp. moyenne des gaz de combustion °C (220)	400
Pression minimale Pa	12
Buse d'évacuation diamètre Ø cm	200/250

Homologations: EN 13229-W

VKF - No.	18530
Les normes 15a pour l'Autriche	Oui
BlmSchV Stufe 1+2	Oui

Spécificités:

Type d'ouverture de porte	Coulisse verticale et pivotante
Construction	B1 / B2
Caisse à cendre	Oui
Indépendant de l'air ambiant	Oui

CARACTÉRISTIQUES DE LA FAMILIE STAR

Puissance nominale selon EN kW	10,8 - 15
Rendement selon tests EN	% 80,9
CO à 13% de O ₂ , selon tests EN	mg/Nm ³ 1075
Particules fines à 13% de O ₂	mg/Nm ³ 37
Émission de gaz de combustion g/sec.	17
Temp. moyenne des gaz de combustion °C (220)	400
Pression minimale Pa	12
Buse d'évacuation diamètre Ø cm	200/250

Homologations: EN 13229-W

VKF - No.	18530
Les normes 15a pour l'Autriche	Oui
BlmSchV Stufe 1+2	Oui

Spécificités:

Type d'ouverture de porte	Coulisse verticale et pivotante
Construction	B1 / B2
Caisse à cendre	Oui
Indépendant de l'air ambiant	Oui

CARACTÉRISTIQUES DE LA FAMILIE MEGA

Puissance nominale selon EN kW	11,2 - 15
Rendement selon tests EN	% 84,8
CO à 13% de O ₂ , selon tests EN	mg/Nm ³ 975
Particules fines à 13% de O ₂	mg/Nm ³ 39
Émission de gaz de combustion g/sec.	13,3
Temp. moyenne des gaz de combustion °C (240)	400
Pression minimale Pa	11
Buse d'évacuation diamètre Ø cm	250/300

Homologations: EN 13229-W

VKF - No.	18530
Les normes 15a pour l'Autriche	Oui
BlmSchV Stufe 1+2	Oui

Spécificités:

Type d'ouverture de porte	Coulisse verticale et pivotante
Construction	B1 / B2
Caisse à cendre	Oui
Indépendant de l'air ambiant	Oui

DATI TECNICI: FAMIGLIA TOP

Potenza termica nominale secondo EN kW	8,7 - 13
Rendimento termico secondo EN %	83,8
CO (misurato 13 Vol. % O ₂)	mg/Nm ³ 1238
Polveri fini (misurate 13 Vol. % O ₂)	mg/Nm ³ 21
Portata massima dei fumi g/sec.	10,2
Temperatura dei fumi °C (220)	400
Pressione minima per il tiraggio Pa	12
Raccordo uscita fumi Ø cm	200/250

Approvazione EN 13229 - W

VKF - No.	18530
La norma 15a per l'Austria	Si
BlmSchV Stufe 1+2	Si

Applicazioni:

Apertura del vetro	A scomparsa e ad anta
Bauart	B1 / B2
Cassetto cenere	Si
Separazione aria ambiente per l'aria comburente	Si

DATI TECNICI: FAMIGLIA STAR

Potenza termica nominale secondo EN kW	10,8 - 15
Rendimento termico secondo EN %	80,9
CO (misurato 13 Vol. % O ₂)	mg/Nm ³ 1075
Polveri fini (misurate 13 Vol. % O ₂)	mg/Nm ³ 37
Portata massima dei fumi g/sec.	17
Temperatura dei fumi °C (220)	400
Pressione minima per il tiraggio Pa	12
Raccordo uscita fumi Ø cm	200/250

Approvazione EN 13229 - W

VKF - No.	18530
La norma 15a per l'Austria	Si
BlmSchV Stufe 1+2	Si

Applicazioni:

Apertura del vetro	A scomparsa e ad anta
Bauart	B1 / B2
Cassetto cenere	Si
Separazione aria ambiente per l'aria comburente	Si

DATI TECNICI: FAMIGLIA MEGA

Potenza termica nominale secondo EN kW	11,2 - 15
Rendimento termico secondo EN %	84,8
CO (misurato 13 Vol. % O ₂)	mg/Nm ³ 975
Polveri fini (misurate 13 Vol. % O ₂)	mg/Nm ³ 39
Portata massima dei fumi g/sec.	13,3
Temperatura dei fumi °C (240)	400
Pressione minima per il tiraggio Pa	11
Raccordo uscita fumi Ø cm	250/300

Approvazione EN 13229 - W

VKF - No.	18530
La norma 15a per l'Austria	Si
BlmSchV Stufe 1+2	Si

Applicazioni:

Apertura del vetro	A scomparsa e ad anta
Bauart	B1 / B2
Cassetto cenere	Si
Separazione aria ambiente per l'aria comburente	Si



*Staffieri AG
hat das Feuer im Griff!*



V K F  A E A I

Prüfbestimmungen: VKF, DIN EN 13229W
Conditions d'exam: AEAI, DIN EN 13229W
VKF Nummer: 18530
Best. Prüfungen: BImSchV Stufe 1 + 2
15a-Normen - A

V K F  A E A I

 Prüfbestimmungen: VKF DIN EN 13229W
Conditions d'exam: AEAI, DIN EN 13229W
VKF Nummer 18530

 Schweizerischer Zertifizierungsdienst
S Service suisse de certification
CE Servizio svizzero di certificazione
C Swiss Certification Service
Akkreditierungsnummer SCES 0036

V K F  A E A I

Prüfbestimmungen: VKF, SN EN 1443
Conditions d'exam: AEAI, SN EN 1443
VKF Nummer: Z15248 bis Z15252



 SYSTEM MIT VENTILATOR

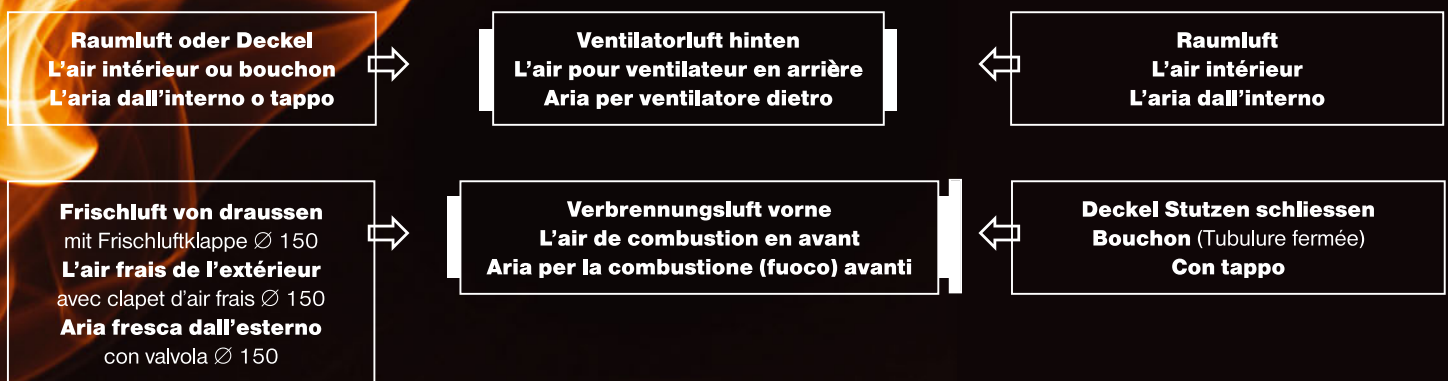
 LE SYSTÈME AVEC VENTILATEUR

 SISTEMA CON VENTILATORE

Luftanschluss für Ventilatorenkasten / Sens de raccordement de l'air pour le ventilateur / Aria per il Ventilatore

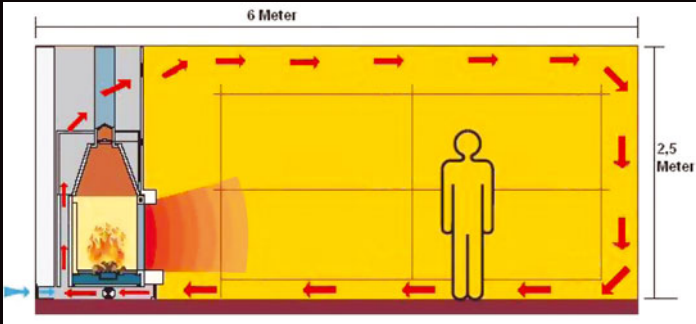


Minenergie Luftanschluss für Ventilatorenkasten / Minenergie Sens de raccordement de l'air pour le ventilateur / Aria per il Ventilatore per case Minenergie

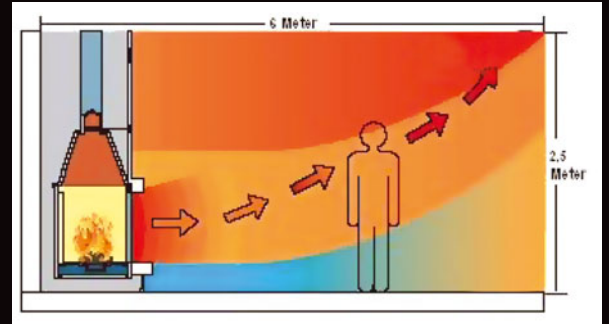


Variante: Spiegelverkehrt auch möglich. Weitere Möglichkeiten auf Anfrage.
Variante: à l'envers possible. Autres options sur demande.
Variante: Immagine speculare. Altri sistemi su richiesta.

SYSTEM MIT VENTILATOR
 LE SYSTÈME AVEC VENTILATEUR
 SISTEMA CON VENTILATORE



OHNE VENTILATOR
 SANS VENTILATEUR
 SENZA VENTILATORE



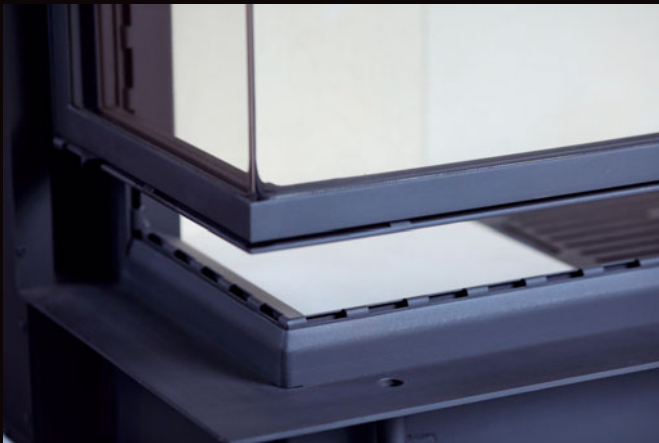
SCHAMOTT SCHWARZ LACKIERT /
 PIERRE RÉFRACTAIRE COULEUR
 NOIRE / PIETRE REFRATTARIE
 LACCATE NERO



SCHAMOTT NATUR / PIERRE
 RÉFRACTAIRE COULEUR
 NATURELLE / PIETRE REFRATTARIE
 NATURALE

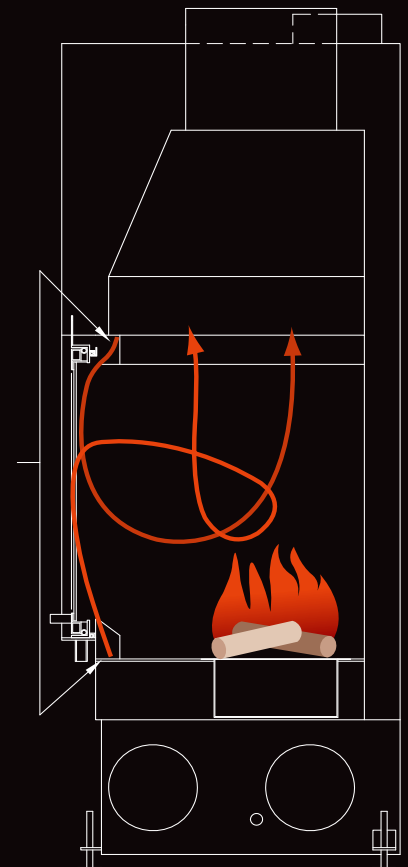


STAHLFEUERSTELLE / FUOCO-
 LARE INACCIAIO TERMO LACCATO
 / INTERIEURE EN ACIER THERMO
 LAQUÉ



Luftstrom der die Scheibe umspült.
 (Dadurch Reinigungseffekt) / Circulation
 d'air pour nettoyer la vitre / Corrente d'aria
 per pulizia del vetro.

Prinzip der Glasreinigung mit Luftum-
 spülung / Principe du nettoyage de la vitre
 par circulation de l'air / Principio di pulizia
 vetro con circolazione d'aria



☝ ☝ ☝ OPTION / OPTIONS / OPZIONE
FRONTSCHIEBE AUS SPIEGELGLAS / VITRE FRONTALE
EN GLACE / VETRO FRONTALE SPECULARE

Das Spiegelglas wird durch die Wärme des Feuers transparent. /
La vitre avec effet miroir devient transparente avec la chaleur du feu. /
Con il calore del fuoco diventa trasparente.



STRAHLUNSVARIANTE

bei allen Geräten kurzfristig ab Lager erhältlich

Gerippe (ohne Ventilator, ohne Warmluftkanal)

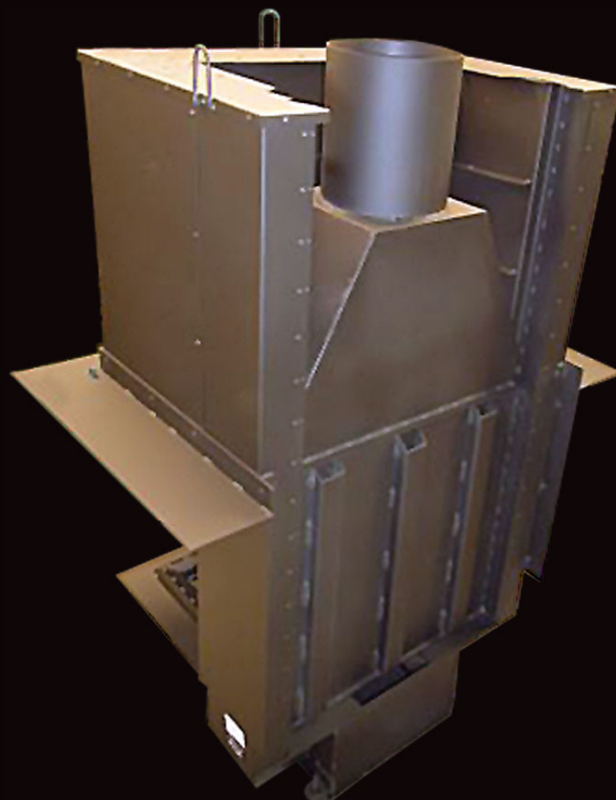
Die Staffieri Strahlungsversion basiert auf dem Schwerkraftprinzip. Die Abstrahlwärme des Feuerraumes steigt im Cheminée-Körper und erzeugt die nötige Heizleistung welche kontinuierlich an die Speicher-masse abgegeben wird.

L'installation à eau fonctionne avec comme principe par gravité (Thermosiphon)

La chaleur rayonnante du foyer monte dans les parois de la cheminée et réchauffe en mode continu la masse d'eau accumulée. De cette façon les parois du foyer se trouvent en contact direct avec la cheminée, et la chaleur s'accumule.

Scheletro (senza ventilatore, senza canale d'aria)

L'impianto ad irraggiamento funziona secondo il principio della forza di gravità. Il calore radiato dal focolare sale nel corpo del caminetto e scalda in modo continuo la massa d'accumulo. In questo modo il corpo del caminetto, che si trova in diretto contatto con il focolare, accumula calore.



NEU

**FÜR EINE SUPER HAUS-
ODER GARTENPARTY DARF
AUF KEINEN FALL DER
EDELSTAHL-TOP-GRILL
FEHLEN.**

**REVOLUTIONÄRES
WAGEN-PRINZIP
KOMFORTABLE BEDIENUNG**

**PASSEND FÜR ALLE
CHEMINÉE-TYPEN**

EDELSTAHL-TOP-GRILL „GRILL-KÖNIG“



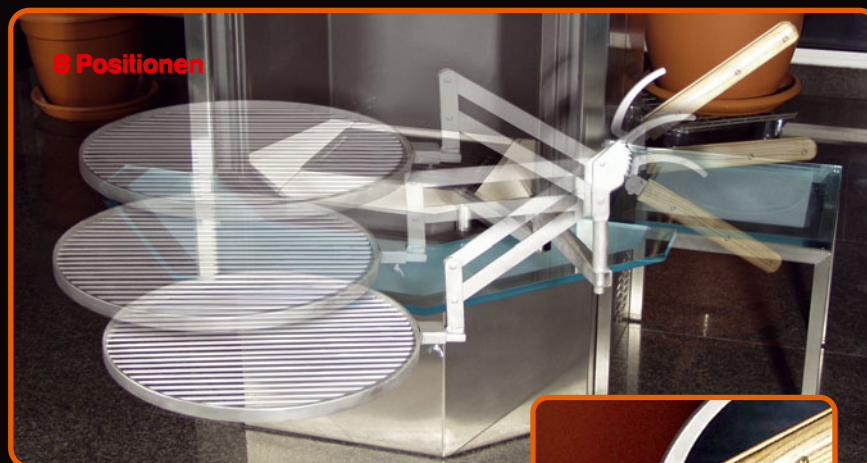
**ROST-MASS RECHTECKIG
540 X 360 MM / Variante „A“**



**RUND DURCHM.
440 MM / Variante „B“**



440 X 360 MM / Variante „C“



8 Positionen

Durch das revolutionäre **Wagen-Prinzip** ist der Edelstahl-Top-Grill fast ohne Kraftaufwendung zu bedienen.

Durch seine einzigartige Mechanik ist der Edelstahl-Top-Grill immer zuverlässig in der Bedienung und einfach zu handhaben. (Federprinzip)

Durch 8 variable Stellungen finden Sie immer die für Sie gerade passende Stufe. Der Edelstahl-Top-Grill wird Sie nie im Stich lassen. Deshalb verdient er auch den Namen Grill-König.

Die geniale Konstruktion und die einfache Bedienung wird auch Sie überzeugen.

Auf Wunsch auch Grill-Befestigungs-Platte erhältlich.

Die Firma Staffieri AG wünscht Ihnen, Ihrer Familie sowie Ihren Freunden viele angenehme Augenblicke mit dem Edelstahl-Top-Grill.



Rahmentlos



UNEINGESCHRÄNKTE TRANSPARENZ
dank rahmenlosem Design

LA TRANSPARENCE TOTALE
grâce à une conception sans cadre

TRASPARENZA SENZA LIMITI
grazie al design senza cornice

Evolution

Bella Vista



NEU DIVERSE MODELLE MIT VERDECKTEM SCHEIBENRAHMEN

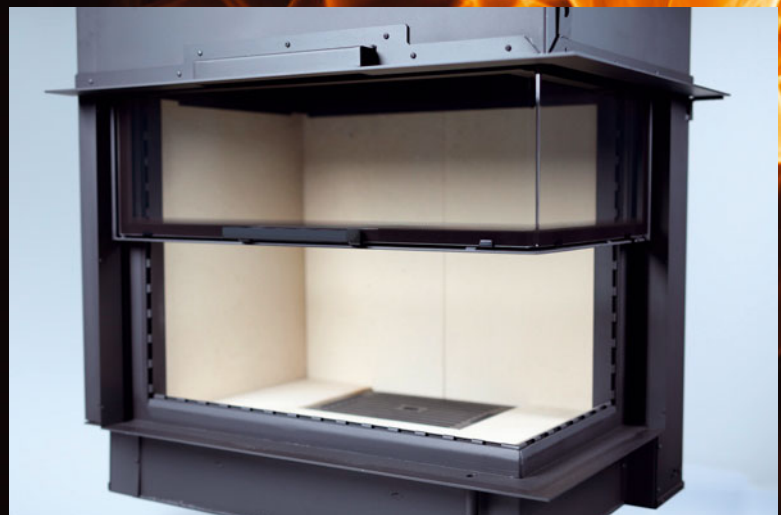
- *modernes Design
- *pflegeleichte Reinigung
- *Türe total versenkbar

NOUVEAUX MODELLES AVEC CADRES CACHÉS

- *Design moderne
- *nettoyage facile
- *porte complement remontable invisibles

NUOVO DIVERSI MODELLI CON VETRO

- *Design Moderno
- *pulizia del vetro semplificata
- *porta totalmente a scomparsa



No Limits



EINZELANFERTIGUNGEN
- EINSÄTZE NACH MASS

FABRICATION UNIQUE D'INSERTS
DE CHEMINÉES SUR MESURE

PRODUZIONE DI INSERTI
PER CAMINETTI SU MISURA

DESIGN UND INDIVIDUALITÄT
garantieren absolute Entspannung

DESIGN ET INDIVIDUALITÉ
garantissent une détente absolue

DESIGN E INDIVIDUALITÀ
garantiscono il massimo relax



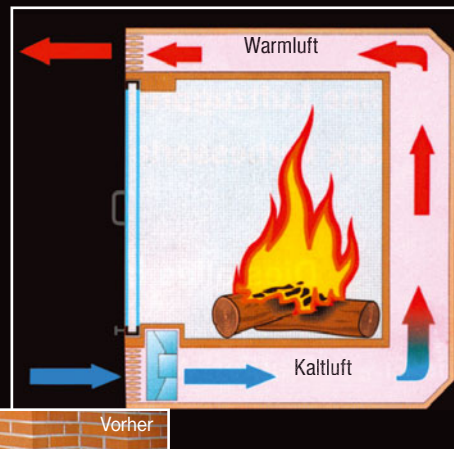
+ HEIZKASSETTEN NACH MASS MIT ODER OHNE VENTILATOR /

FR INSERT SUR MESURE AVEC OU SANS VENTILATEUR /

IT RECUPERATORI DI CALORE SU MISURA CON O SENZA VENTILATORE

Gewinnen Sie mehr Wärme dank dem Warmluft-System / Gagnez plus de chaleur avec le système d'air chaud / Lei ricava maggior calore grazie al sistema di recupero calore.

Gleich bleibende Feueröffnung mit unserer Massanfertigung / Même vue sur le feu avec notre production sur mesure / Nessuna perdita di spazio della sua bocca fuoco grazie ai nostri inserti su misura.



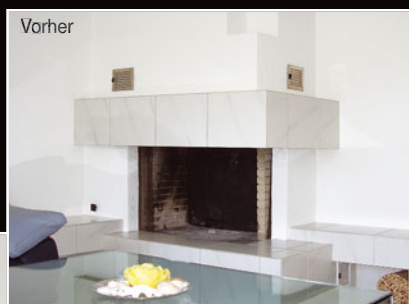
NACHTRÄGLICHE VERGLASUNG NACH MASS /
PORTE VITREE SUR MESURE /
PORTINE VETRATE SU MISURA

Sanierung mit Erfolg / Rénovation avec succès /
Risanare con successo

Durch unser individuelles nach Mass angefertigtes Sanierungsprogramm erreichen wir ein Optimum aus Ihrem bestehenden Cheminée. /

Assainir avec succès votre cheminée à l'aide de notre programme d'assainissement individuel réalisé sur mesure, nous obtenons ainsi un résultat optimum avec votre cheminée existante. /

Con la nostra serie di programmi su misura, otteniamo il meglio dal vostro caminetto.



Ausführung

Eine Staffieri - Cheminéeeverglasung besteht aus einem massiven Metallrahmen mit zwei schwenk- und aushängbaren Fronttüren und einem Holzgriff. Die Seitenteile werden schwenkbar gefertigt. Die Glasscheiben bestehen aus hochhitzebeständigem 4 mm - Keramikglas. Der Rahmen wird ohne bauliche Veränderungen vor die Feuerraumöffnung verschraubt.

Réalisation

Une porte vitrée de cheminée Staffieri est construite ainsi: un cadre en métal massif avec deux portes frontales battantes. Les éléments latéraux sont réalisés sur mesure. Les vitres sont en verre céramique de 4 mm, résistant à la chaleur extrême. Le cadre est vissé devant l'ouverture du foyer selon les dimensions de la cheminée.

Esecuzione

Una portina vetrata Staffieri consiste in una forte cornice di metallo con una o due porte frontali apribili con una maniglia di legno. I vetri ceramica sono resistenti al calore ed hanno uno spessore di 4 mm. Il telaio della portina viene montato senza modifiche della bocca fuoco del caminetto esistente.

KATALOG – BESTELLUNG / COMMANDE DE CATALOGUES / ORDINAZIONE PER CATALOGO

No Limits Book



Cheminée - Sanierung



Serien - Cheminée - Einsätze



Cheminée - Harmonie



Cheminée - Basic Line



Cheminée - Rahmenlos



Katalog für Kaminsysteme (Schnornsteine)






No Limits Cheminée - Manufacture



No Limits Cheminée - Exklusivität



-  CHEMINÉE - EINSÄTZE IM ENGLISCHEN STIL
-  CHEMINÉE - INSERTS À L'ANGLAISE
-  CAMINETTI - INSERTI IN STILE INGLESE





STAFFIERI AG



Staffieri AG, Frauenfelderstrasse 34, CH - 9542 Münchwilen TG

Tel: +41 71 966 38 16, Fax: +41 71 966 52 61

office@cheminee-staffieri.ch, www.cheminee-staffieri.ch

SWISS MADE